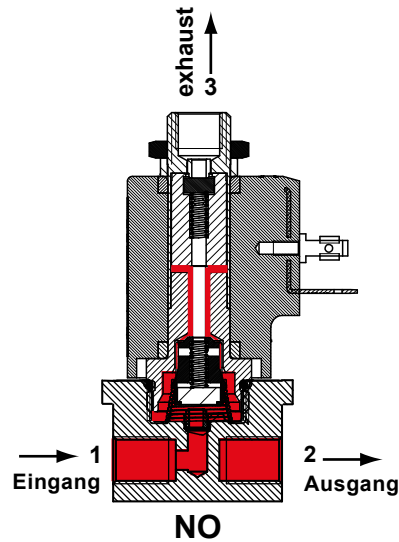


Direkt wirkende Magnetventile

Spule 31 mm

Technische Daten	
Umgebungstemp.	- 10°C bis + 50°C
Ansprechzeit	6- 18 ms
Einbaulage	Beliebig
Standard Dichtungswerkstoffe*	NBR, FPM, EPDM, BT4
Abmessungen	Seite 2/2
Daten Magnetspulen	Seite 2/2
Daten Stecker	Seite 2/2

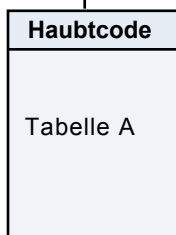
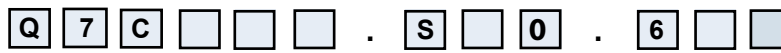
* Spezielle Dichtungswerkstoffe auf Anfrage



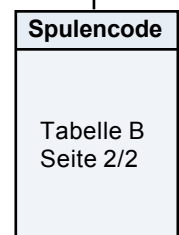
Funktion	Symbol	NW mm	*Kv	Druckbereich (bar)			Leistungsaufnahme		TABELLE A Hauptcode	
				min.	max. DC =	max. AC ~	Watt DC =	V.A. AC		
								Anz.		Halt
3/2 Normal Offen (NO) 	0.8	0.5	0	-	25	-	21.5	13.5	Q7C208	
	0.8	0.5	0	25	-	10	-	-	Q7C708	
	1.2	1.3	0	-	18	-	21.5	13.5	Q7C212	
	1.2	1.3	0	18	-	10	-	-	Q7C712	
	1.6	1.7	0	-	15	-	21.5	13.5	Q7C216	
	1.6	1.7	0	15	-	10	-	-	Q7C716	
	2.0	3.0	0	-	12	-	21.5	13.5	Q7C220	
	2.0	3.0	0	12	-	10	-	-	Q7C720	
	2.4	3.5	0	-	9	-	21.5	13.5	Q7C224	
	2.4	3.5	0	9	-	10	-	-	Q7C724	
	3.0	4.5	0	-	7.5	-	21.5	13.5	Q7C230	
	3.0	4.5	0	7.5	-	10	-	-	Q7C730	

*l/min. Wasser bei Δ P 1 bar

Bestellcode



Abdichtungen	
Code	Werkstoff
B	NBR
V	FPM
E	EPDM
L	BT4



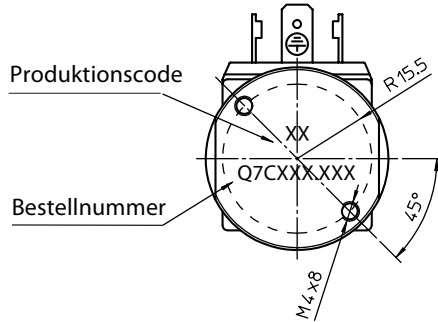
FLO CONTROL

Solenoid Valves



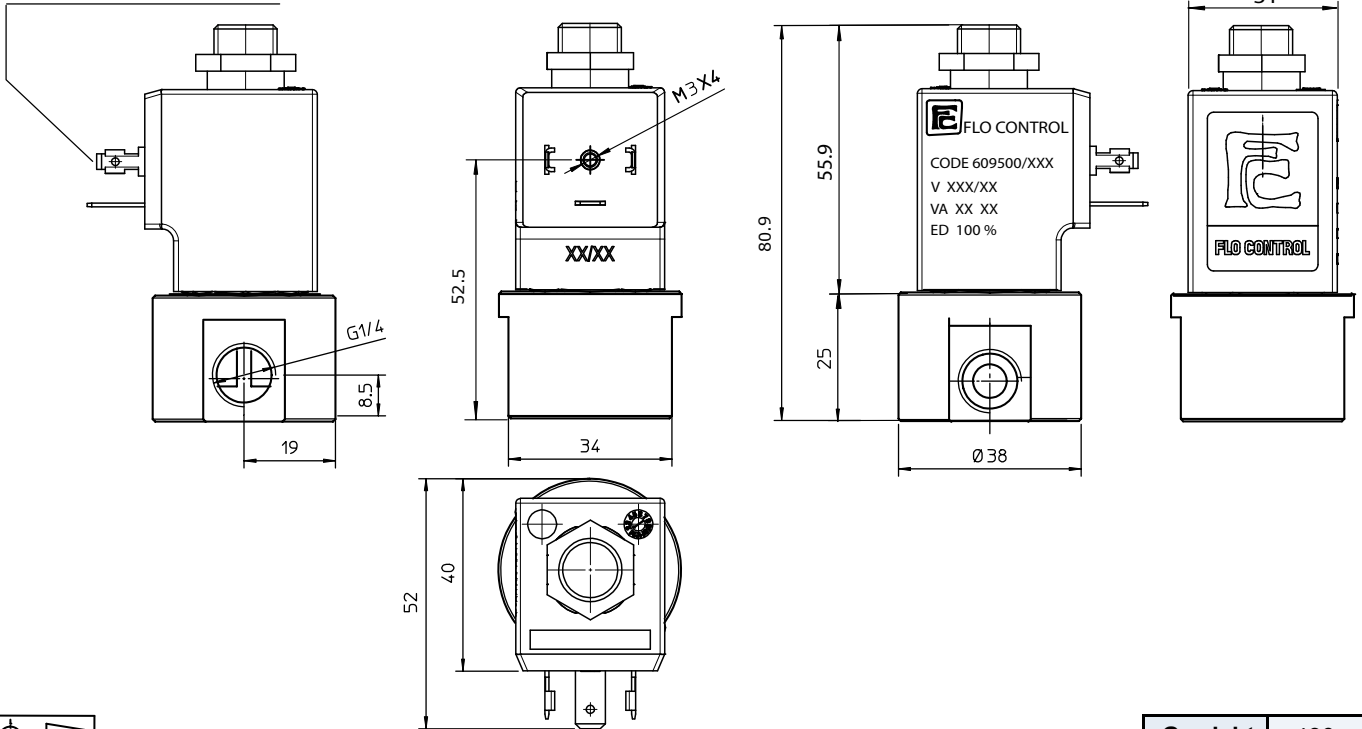
Direkt wirkende Magnetventile

Spule 31 mm



mit
Stoss-Magnetkopf

Steckfahnen DIN 43650



Gewicht 430 g

Magnetspulenauswahl	TABELLE B			
	Spannung	Spulencode		
		~ 50 Hz	~ 60 Hz	= DC
	12	-	-	666
	24	611	644	671
	48	616	-	676
	110	621	-	681
	115	-	653	-
	220	631	-	-
	230	638	659	-
	380	640	-	-

Daten Standard Magnetspulen und Stecker	
Isolationsklasse	F155 *
Einschaltdauer	100% ED
Spannungstoleranz	- 10% bis +15%
Leistungsaufnahme	AC 13,5 VA - DC 10 Watt
Elektr. Anschluß	DIN 43650/A (2P+ Erde)
Kabelanschluß	Pg 9 (für Kabel dia. 6-8mm)
Schutzart	IP 65 (mit Stecker)

* Auf Wunsch Isolationsklasse H 180 Lieferbar

Stecker: Bestellnummer Z10031 (Separat zu bestellen)

FLO CONTROL

Solenoid Valves

