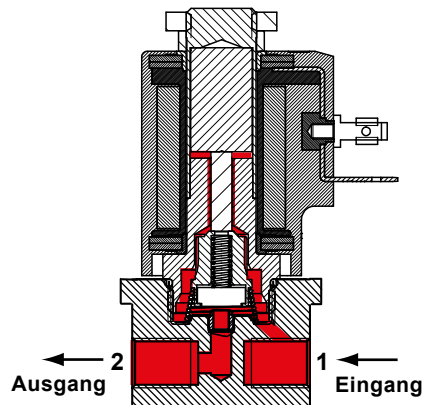


Direkt wirkende Magnetventile.

Spule 31 mm

Technische Daten	
Umgebungstemp.	- 10°C bis + 50°C
Ansprechzeit	6- 18 ms
Einbaulage	Beliebig
Standard Dichtungswerkstoffe*	NBR, FPM, EPDM, BT4
Abmessungen	Seite 2/2
Daten Magnetspulen	Seite 2/2
Daten Stecker	Seite 2/2



mit
Stoss-Magnetkopf

NO

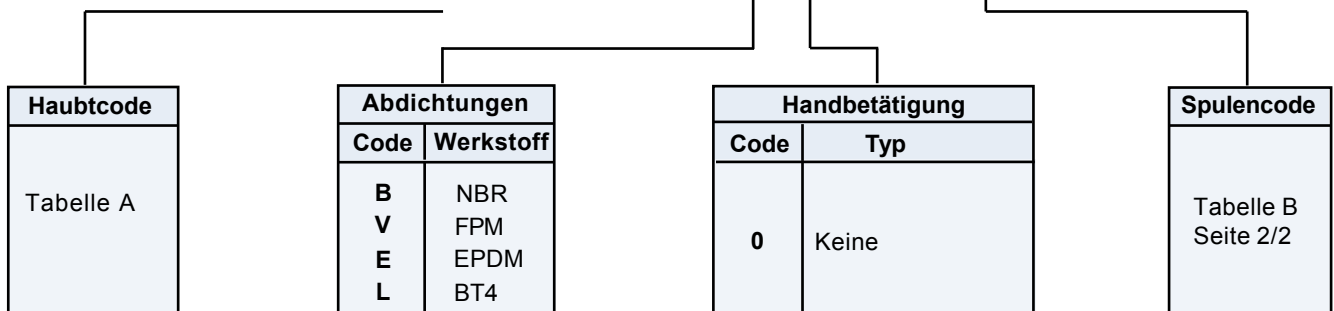
* Spezielle Dichtungswerkstoffe auf Anfrage

Funktion	Symbol	NW mm	*Kv	Druckbereich (bar)			Leistungsaufnahme		TABELLE A Hauptcode	
				min.	max. DC =	max. AC ~	Watt DC =	V.A. AC		
								Anz.		Halt
2/2 Normal Offen (NO) 		0.8	0.5	0	-	60	-	21.5	13.5	Q6C208
		0.8	0.5	0	60	-	10	-	-	Q6C708
		1.2	1.3	0	-	45	-	21.5	13.5	Q6C212
		1.2	1.3	0	45	-	10	-	-	Q6C712
		1.6	1.7	0	-	25	-	21.5	13.5	Q6C216
		1.6	1.7	0	25	-	10	-	-	Q6C716
		2.0	3.0	0	-	16	-	21.5	13.5	Q6C220
		2.0	3.0	0	16	-	10	-	-	Q6C720
		2.4	3.5	0	-	10	-	21.5	13.5	Q6C224
		2.4	3.5	0	10	-	10	-	-	Q6C724
		3.0	4.5	0	-	7	-	21.5	13.5	Q6C230
		3.0	4.5	0	7	-	10	-	-	Q6C730
		4.0	7.5	0	-	3.5	-	21.5	13.5	Q6C240
		4.0	7.5	0	3.5	-	10	-	-	Q6C740

*l/min. Wasser bei Δ P 1 bar

Bestellcode

Q 6 C . **S** . **6**



FLO CONTROL

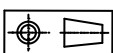
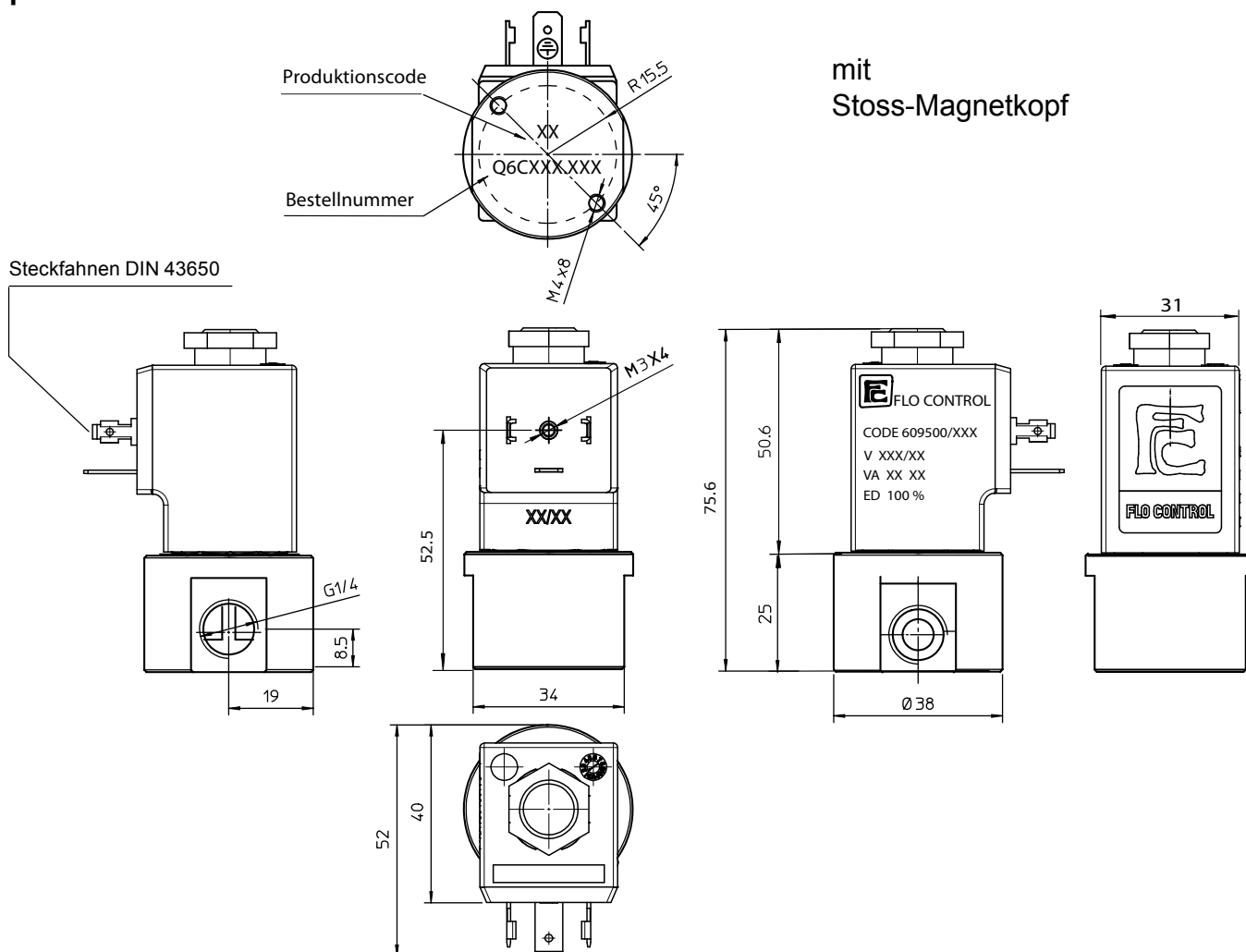
Solenoid Valves



Direkt wirkende Magnetventile

Spule 31 mm

mit
Stoss-Magnetkopf



Gewicht 435 g

Magnetspulenauswahl	TABELLE B			
	Spannung	Spulencode		
		~ 50 Hz	~ 60 Hz	= DC
	12	-	-	666
	24	611	644	671
	48	616	-	676
	110	621	-	681
	115	-	653	-
	220	631	-	-
	230	638	659	-
	380	640	-	-

Daten Standard Magnetspulen und Stecker	
Isolationsklasse	F155 *
Einschaltdauer	100% ED
Spannungstoleranz	- 10% bis +15%
Leistungsaufnahme	AC 13,5 VA - DC 10 Watt
Elektr. Anschluß	DIN 43650/A (2P+ Erde)
Kabelanschluß	Pg 9 (für Kabel dia. 6-8mm)
Schutzart	IP 65 (mit Stecker)

* Auf Wunsch Isolationsklasse H 180 Lieferbar

Stecker:

Bestellnummer	Z10031
---------------	--------

 (Separat zu bestellen)

FLO CONTROL

Solenoid Valves

