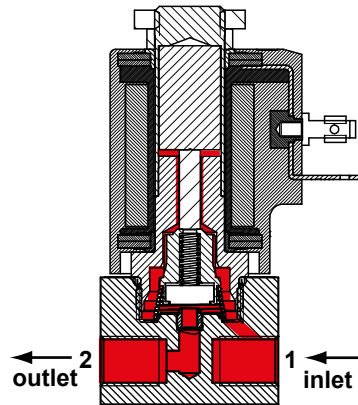


Direkt wirkende Magnetventile, für neutrale Medien, leicht aggressive Medien und Vakuum.

**Spule 31 mm**

Technische Daten	
Umgebungstemp.	- 10°C bis + 50°C
Ansprechzeit	6- 18 ms
Einbaulage	Beliebig
Standard Dichtungswerkstoffe*	NBR, FPM, EPDM, BT4
Abmessungen	Seite 2/2
Daten Magnetspulen	Seite 2/2
Daten Stecker	Seite 2/2



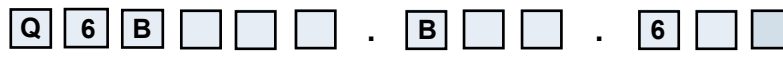
**NO**

\* Spezielle Dichtungswerkstoffe auf Anfrage

Funktion	Symbol	NW mm	*Kv	Druckbereich (bar)			Leistungsaufnahme		TABELLE A Hauptcode	
				min.	max. DC =	max. AC ~	Watt DC =	V.A. AC		
								Anz.		Halt
<b>2/2 Normal Offen (NO)</b> 	0.8	0.5	0	-	60	-	21.5	13.5	<b>Q6B208</b>	
	0.8	0.5	0	60	-	10	-	-	<b>Q6B708</b>	
	1.2	1.3	0	-	45	-	21.5	13.5	<b>Q6B212</b>	
	1.2	1.3	0	45	-	10	-	-	<b>Q6B712</b>	
	1.6	1.7	0	-	25	-	21.5	13.5	<b>Q6B216</b>	
	1.6	1.7	0	25	-	10	-	-	<b>Q6B716</b>	
	2.0	3.0	0	-	16	-	21.5	13.5	<b>Q6B220</b>	
	2.0	3.0	0	16	-	10	-	-	<b>Q6B720</b>	
	2.4	3.5	0	-	10	-	21.5	13.5	<b>Q6B224</b>	
	2.4	3.5	0	10	-	10	-	-	<b>Q6B724</b>	
	3.0	4.5	0	-	7	-	21.5	13.5	<b>Q6B230</b>	
	3.0	4.5	0	7	-	10	-	-	<b>Q6B730</b>	
	4.0	7.5	0	-	3.5	-	21.5	13.5	<b>Q6B240</b>	
	4.0	7.5	0	3.5	-	10	-	-	<b>Q6B740</b>	

\*l/min. Wasser bei Δ P 1 bar

Bestellcode



Hauptcode
Tabelle A

Abdichtungen	
Code	Werkstoff
B	NBR
V	FPM
E	EPDM
L	BT4

Handbetätigung	
Code	Typ
0	Keine

Spulencode
Tabelle B Seite 2/2

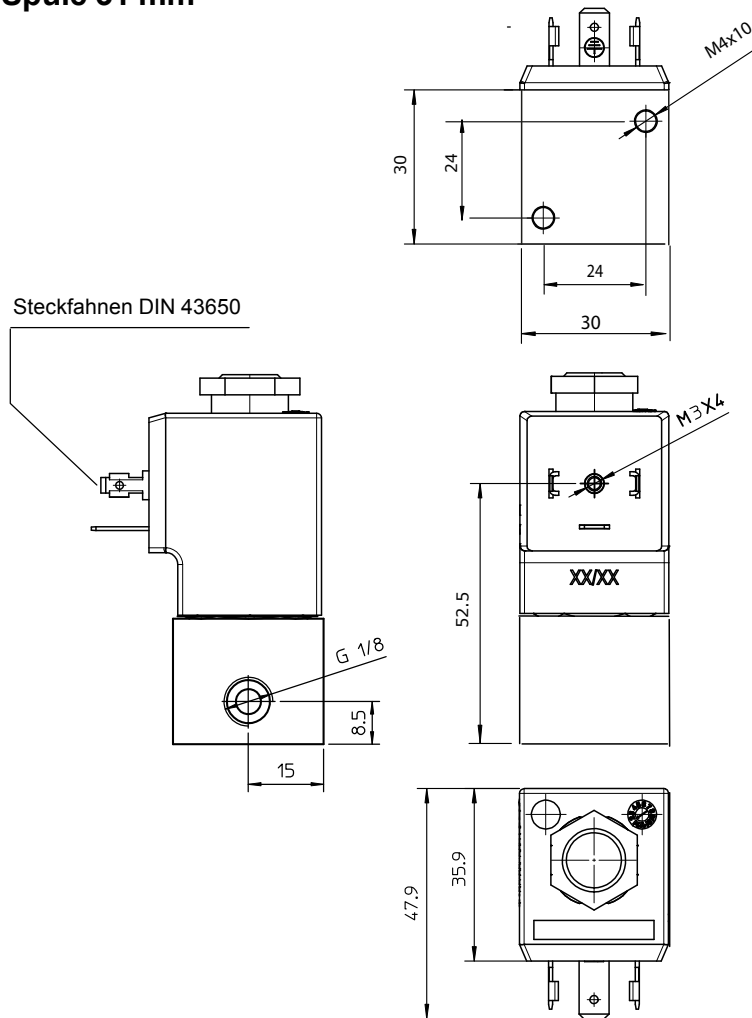
**FLO CONTROL**

Solenoid Valves

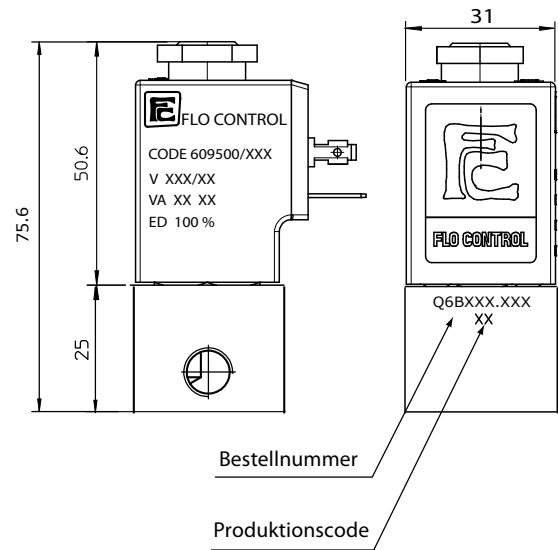


Direkt wirkende Magnetventile, für neutrale Medien

Spule 31 mm

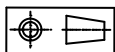


mit  
Stoss-Magnetkopf



Bestellnummer

Produktionscode



<b>Gewicht</b>	345 g
----------------	-------

Magnetspulenauswahl	TABELLE B			
	Spannung	Spulencode		
		~ 50 Hz	~ 60 Hz	= DC
	12	-	-	666
	24	611	644	671
	48	616	-	676
	110	621	-	681
	115	-	653	-
	220	631	-	-
	230	638	659	-
	380	640	-	-

Daten Standard Magnetspulen und Stecker	
Isolationsklasse	F155 *
Einschaltdauer	100% ED
Spannungstoleranz	- 10% bis +15%
Leistungsaufnahme	AC 13,5 VA - DC 10 Watt
Elektr. Anschluß	DIN 43650/A (2P+ Erde)
Kabelanschluß	Pg 9 (für Kabel dia. 6-8mm)
Schutzart	IP 65 (mit Stecker)

\* Auf Wunsch Isolationsklasse H 180 Lieferbar

Stecker: 

Bestellnummer	Z10031
---------------	--------

 (Separat zu bestellen)

**FLO CONTROL**

Solenoid Valves

