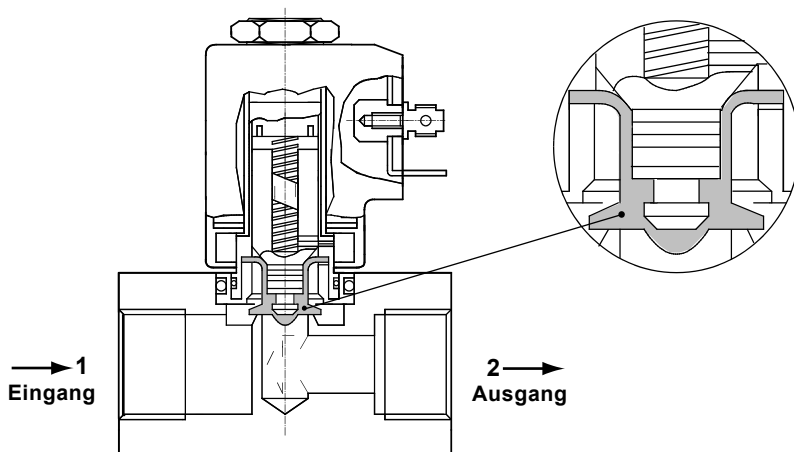


Direkt wirkende Magnetventile.

Spule 31 mm

Technische Daten	
Umgebungstemp.	- 10°C bis + 50°C
Ansprechzeit	auf Anfrage
Einbaulage	Beliebig
Standard Dichtungswerkstoffe*	NBR, FPM, EPDM, MVQ
Abmessungen	Seite 2/2
Daten Magnetspulen	Seite 2/2
Daten Stecker	Seite 2/2



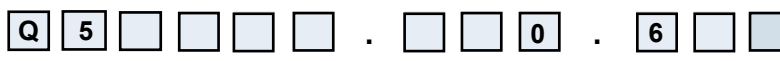
NC

* Spezielle Dichtungswerkstoffe auf Anfrage

Funktion	Symbol	Gewinde	NW mm	*Kv	Druckbereich (bar)			Leistungsaufnahme		TABELLE A Hauptcode	
					min.	max. DC =	max. AC ~	Watt DC =	V.A.		
									Anz.		Halt
2/2 Normal Geschlossen (NC) 	G1/8	3.0	3.5	0	1	1	10	21.5	13.5	Q5B130	
	G1/4	6.0	11.0	0	1	1	10	21.5	13.5	Q5C160	
	G3/8	8.0	16.0	0	0.5	0.5	10	21.5	13.5	Q5D180	
	G1/2	10.0	22.0	0	0.5	0.5	10	21.5	13.5	Q5E110	

*l/min. Wasser bei Δ P 1 bar

Bestellcode



Hauptcode
Tabelle A

Körper	
Code	Werkstoff
P	PVC
*Spezielle Körperwerkstoffe auf Anfrage	

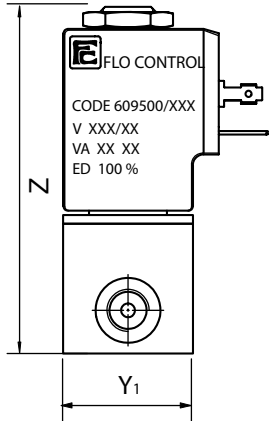
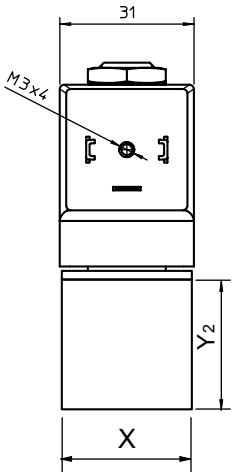
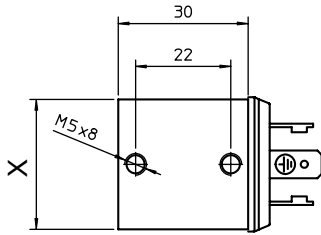
Abdichtungen	
Code	Werkstoff
B	NBR
V	FPM
E	EPDM
S	MVQ

Spulencode
Tabelle B Seite 2/2

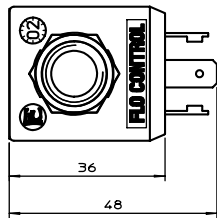
Direkt wirkende Magnetventile.

Spule 31 mm

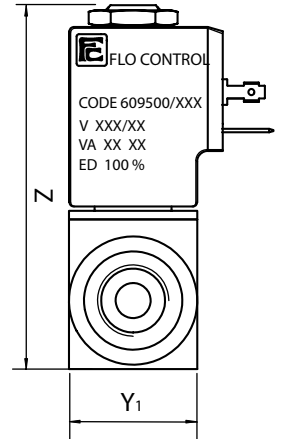
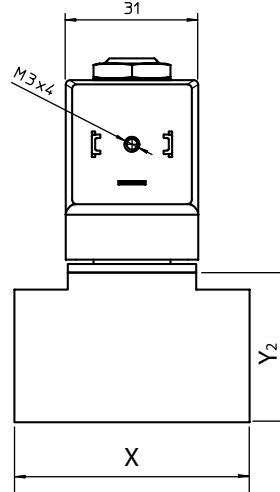
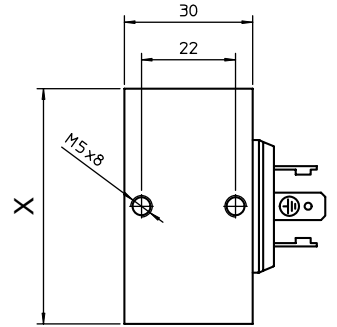
G1/8 - G1/4



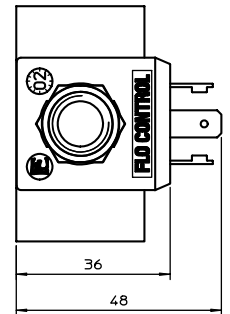
Gewinde	G1/8	G1/4
X	30	35
Y ₁	30	30
Y ₂	30	30
Z	79	79
Gewicht g	210	210

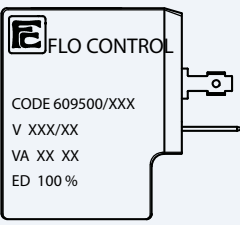


G3/8 - G1/2



Gewinde	G3/8	G1/2
X	55	65
Y ₁	30	30
Y ₂	35	35
Z	84	84
Gewicht g	230	240



Magnetspulenauswahl	TABELLE B			
	Spannung	Spulencode		
		~ 50 Hz	~ 60 Hz	= DC
 <p>CODE 609500/XXX V XXX/XX VA XX XX ED 100 %</p>	12	-	-	666
	24	611	644	671
	48	616	-	676
	110	621	-	681
	115	-	653	-
	220	631	-	-
	230	638	659	-
	380	640	-	-

Daten Standard Magnetspulen und Stecker	
Isolationsklasse	F155 *
Einschaltdauer	100% ED
Spannungstoleranz	- 10% bis +15%
Leistungsaufnahme	AC 13,5 VA - DC 10 Watt
Elektr. Anschluß	DIN 43650/A (2P+ Erde)
Kabelanschluß	Pg 9 (für Kabel dia. 6-8mm)
Schutzart	IP 65 (mit Stecker)

* Auf Wunsch Isolationsklasse H 180 Lieferbar

Stecker: Bestellnummer Z10031 (Separat zu bestellen)

FLO CONTROL

Solenoid Valves

