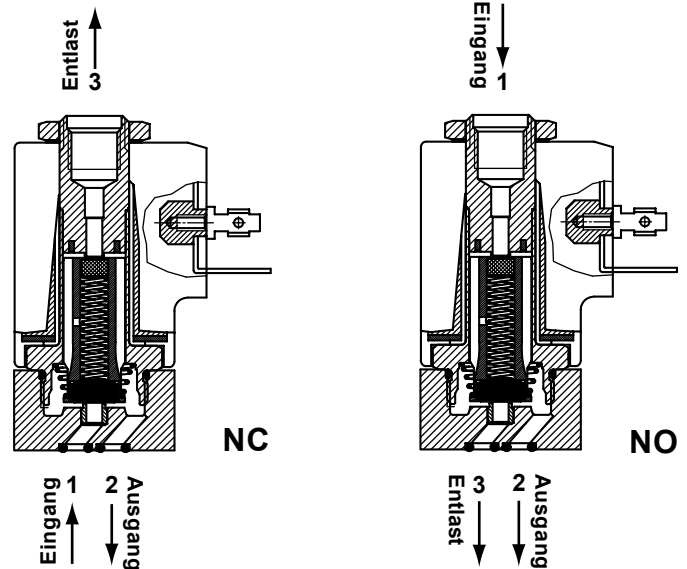


Direkt wirkende Magnetventile, für neutrale Medien und Vakuum.

Spule 31 mm

Technische Daten	
Umgebungstemp.	- 10°C bis + 50°C
Ansprechzeit	6- 18 ms
Einbaulage	Beliebig
Standard Dichtungswerkstoffe*	NBR, FPM, EPDM*
Abmessungen	Seite 2/4
Daten Magnetspulen	Seite 2/4
Daten Stecker	Seite 2/4
Grundplatten	Seiten 3/4 und 4/4

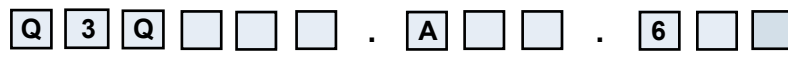
* Spezielle Dichtungswerkstoffe auf Anfrage



Funktion	Symbol	NW mm	*Kv	Druckbereich (bar)			Leistungsaufnahme		TABELLE	
				min.	max. DC =	max. AC ~	Watt DC =	V.A. AC		A Hauptcode
								Anz.	Halt	
3/2 Normal Geschlossen (NC) 		0.8	0.5	0	30	30	10	21.5	13.5	Q3Q108
		1.2	1.3	0	25	25	10	21.5	13.5	Q3Q112
		1.6	1.7	0	15	15	10	21.5	13.5	Q3Q116
		2.4	3.5	0	10	10	10	21.5	13.5	Q3Q124
		3.0	4.5	0	6	6	10	21.5	13.5	Q3Q130
3/2 Normal Offen (NO) 		0.8	0.5	0	20	20	10	21.5	13.5	Q3Q208
		1.2	1.1	0	15	15	10	21.5	13.5	Q3Q212
		1.6	1.4	0	10	10	10	21.5	13.5	Q3Q216
		2.4	3.0	0	6	6	10	21.5	13.5	Q3Q224
		3.0	3.5	0	4.5	4.5	10	21.5	13.5	Q3Q230

*l/min. Wasser bei Δ P 1 bar

Bestellcode



Hauptcode
Tabelle A

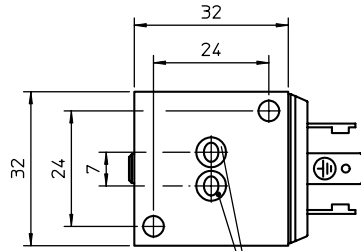
Abdichtungen	
Code	Werkstoff
B	NBR
V	FPM
E	EPDM

Handbetätigung	
Code	Typ
0	Keine
1	Messing Schraube
2	Knopf
3	Druckknopf

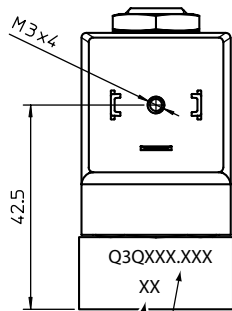
Spulencode
Tabelle B Seite 2/2

Direkt wirkende Magnetventile, für neutrale Medien und Vakuum.

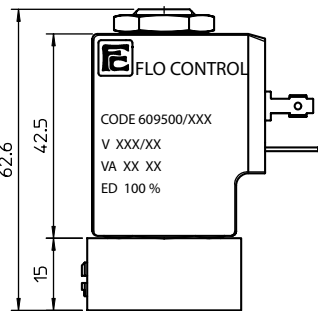
Spule 31 mm



Nute für OR Ø 3.50x1.50 O-ringe werden mitgeliefert

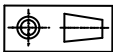
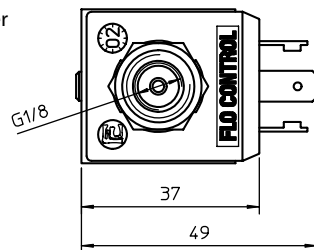
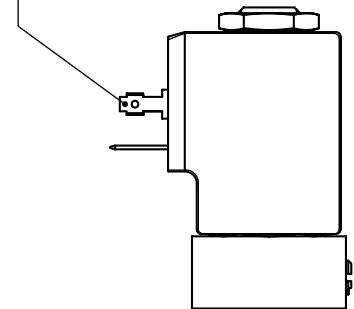


Bestellnummer
Produktionscode



Option Handbetätigung

Steckfahnen DIN 43650



Gewicht 200 g

Magnetspulenauswahl	TABELLE B			
	Spannung	Spulencode		
		~ 50 Hz	~ 60 Hz	= DC
	12	-	-	666
	24	611	644	671
	48	616	-	676
	110	621	-	681
	115	-	653	-
	220	631	-	-
	230	638	659	-
	380	640	-	-

Daten Standard Magnetspulen und Stecker	
Isolationsklasse	F155 *
Einschaltdauer	100% ED
Spannungstoleranz	- 10% bis +15%
Leistungsaufnahme	AC 13,5 VA - DC 10 Watt
Elektr. Anschluß	DIN 43650/A (2P+ Erde)
Kabelanschluß	Pg 9 (für Kabel dia. 6-8mm)
Schutzart	IP 65 (mit Stecker)

* Auf Wunsch Isolationsklasse H 180 Lieferbar

Stecker:

Bestellnummer	Z10031
---------------	--------

 (Separat zu bestellen)

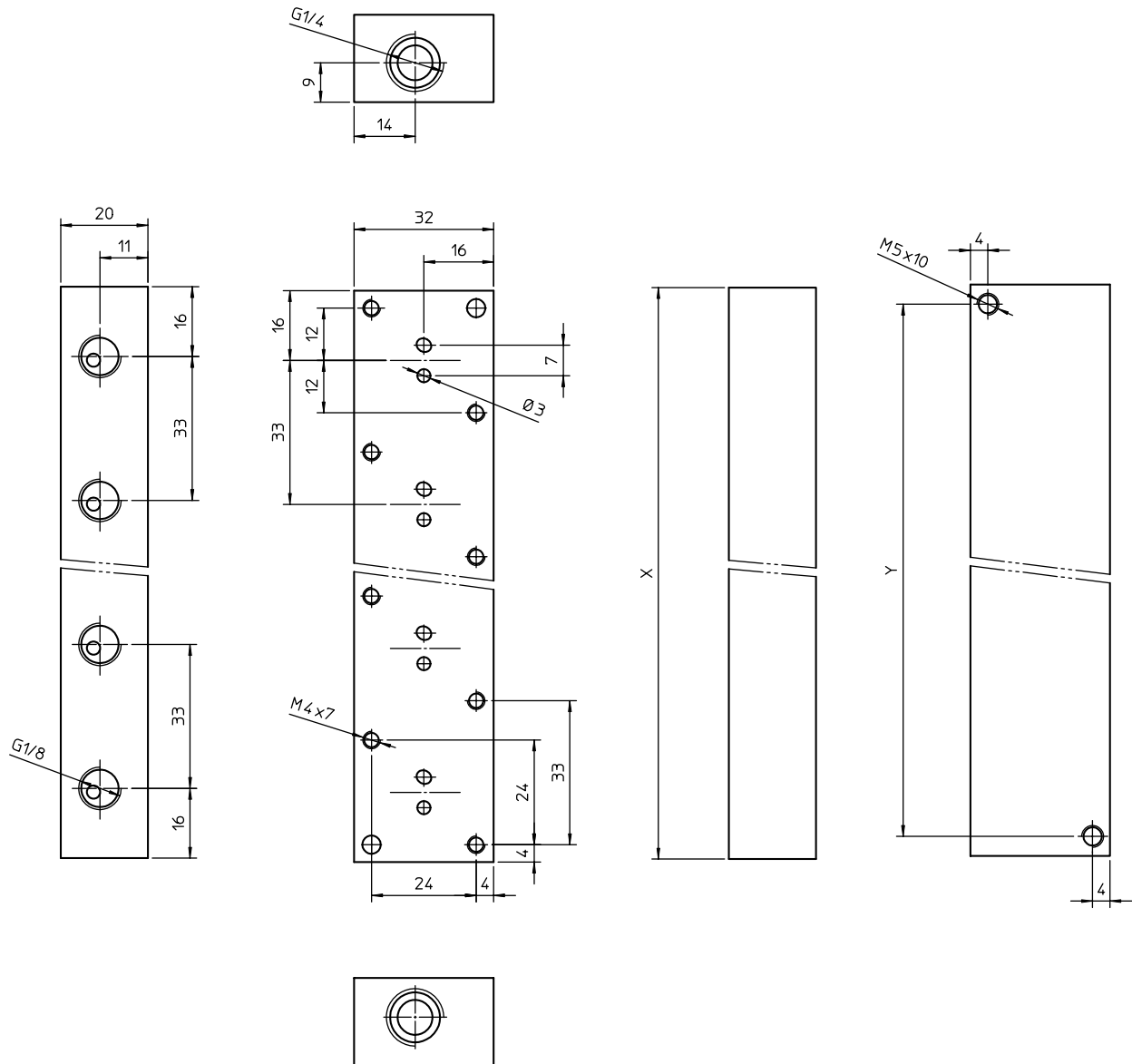
FLO CONTROL

Solenoid Valves



Direkt wirkende Magnetventile, für neutrale Medien und Vakuum.

Spule 31 mm

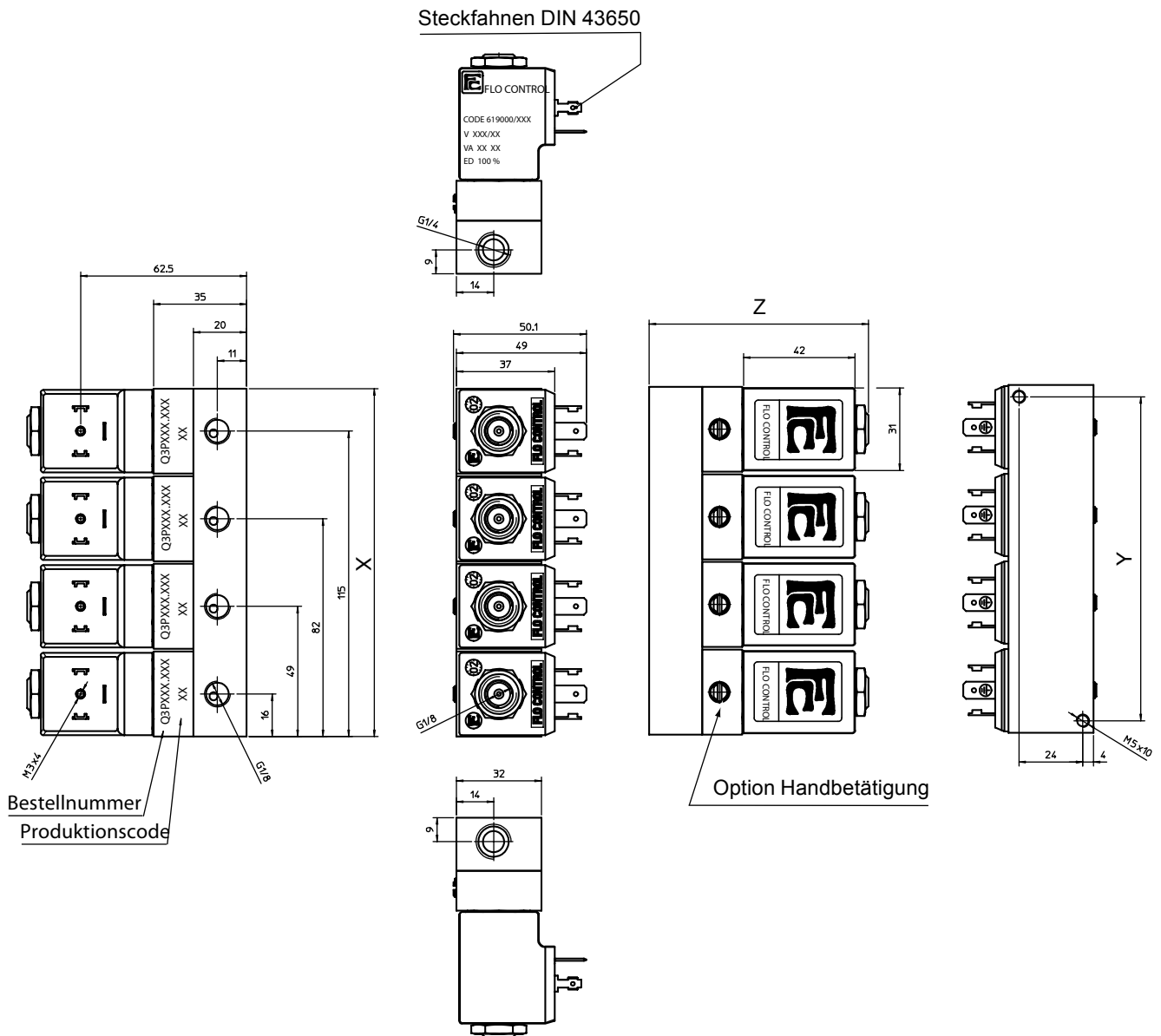


Bestellnummer	Anzahl Stationen	X (mm)	Y (mm)	Gewicht (g)
ZZ11.Q1.08A	1	32	24	45
ZZ11.Q2.08A	2	65	57	100
ZZ11.Q3.08A	3	98	90	150
ZZ11.Q4.08A	4	131	123	205
ZZ11.Q5.08A	5	164	156	260
ZZ11.Q6.08A	6	197	189	310

- Pro Ventil werden 2 Stück M4 Befestigungsschrauben benötigt.
 Werden nicht mitgeliefert, müssen separat bestellt werden.
 Bestellnummer Befestigungsschrauben Z11030

Direkt wirkende Magnetventile, für neutrale Medien und Vakuum.

Spule 31 mm



Abmessungen montierte Ventilblöcke. (Werden nicht montiert geliefert)

Bestellnummern	Anzahl Ventile	X (mm)	Y (mm)	Z (mm)	Gewicht (g)
Siehe für: Ventile Seite 1/4 Grundplatten Seite 3/4 Schrauben Seite 3/4	1	32	24	82.6	245
	2	65	57	82.6	500
	3	98	90	82.6	750
	4	131	123	82.6	1005
	5	164	156	82.6	1260
	6	197	189	82.6	1510