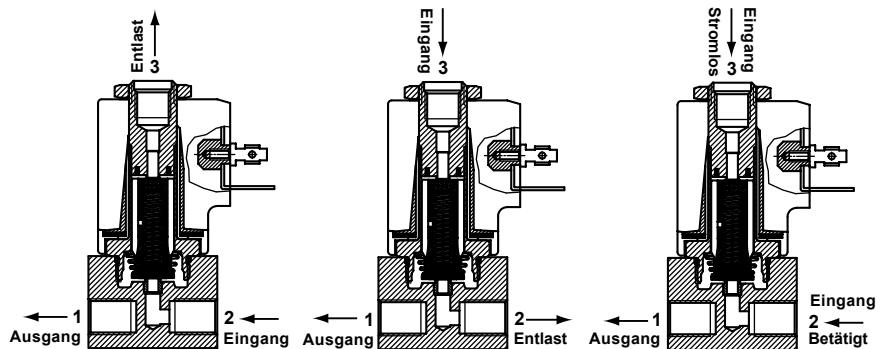


Direkt wirkende Magnetventile, für neutrale Medien und Vakuum.

Spule 31 mm

Technische Daten	
Umgebungstemp.	- 10°C bis + 50°C
Ansprechzeit	6- 18 ms
Einbaulage	Beliebig
Standard Dichtungswerkstoffe*	NBR, FPM, EPDM
Abmessungen	Seite 2/2
Daten Magnetspulen	Seite 2/2
Daten Stecker	Seite 2/2



* Spezielle Dichtungswerkstoffe auf Anfrage

NC

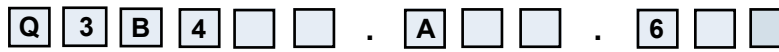
NO

WAHLFUNKTION

Funktion	Symbol	NW mm	*Kv	Druckbereich (bar)			Leistungsaufnahme		TABELLE A Hauptcode
				min.	max. DC =	max. AC ~	Watt DC =	V.A. AC Anz. Halt	
3/2 NC angeschlossen		0.8	0.5	0	18	18	10	21.5 13.5	Q3B408
		1.2	1.1	0	13	13	10	21.5 13.5	Q3B412
3/2 NO angeschlossen		1.6	1.4	0	9	9	10	21.5 13.5	Q3B416
		2.4	3.0	0	5	5	10	21.5 13.5	Q3B424
3/2 Wahlfunktion angeschlossen		3.0	3.5	0	3.5	3.5	10	21.5 13.5	Q3B430

*l/min. Wasser bei Δ P 1 bar

Bestellcode



Hauptcode
Tabelle A

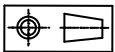
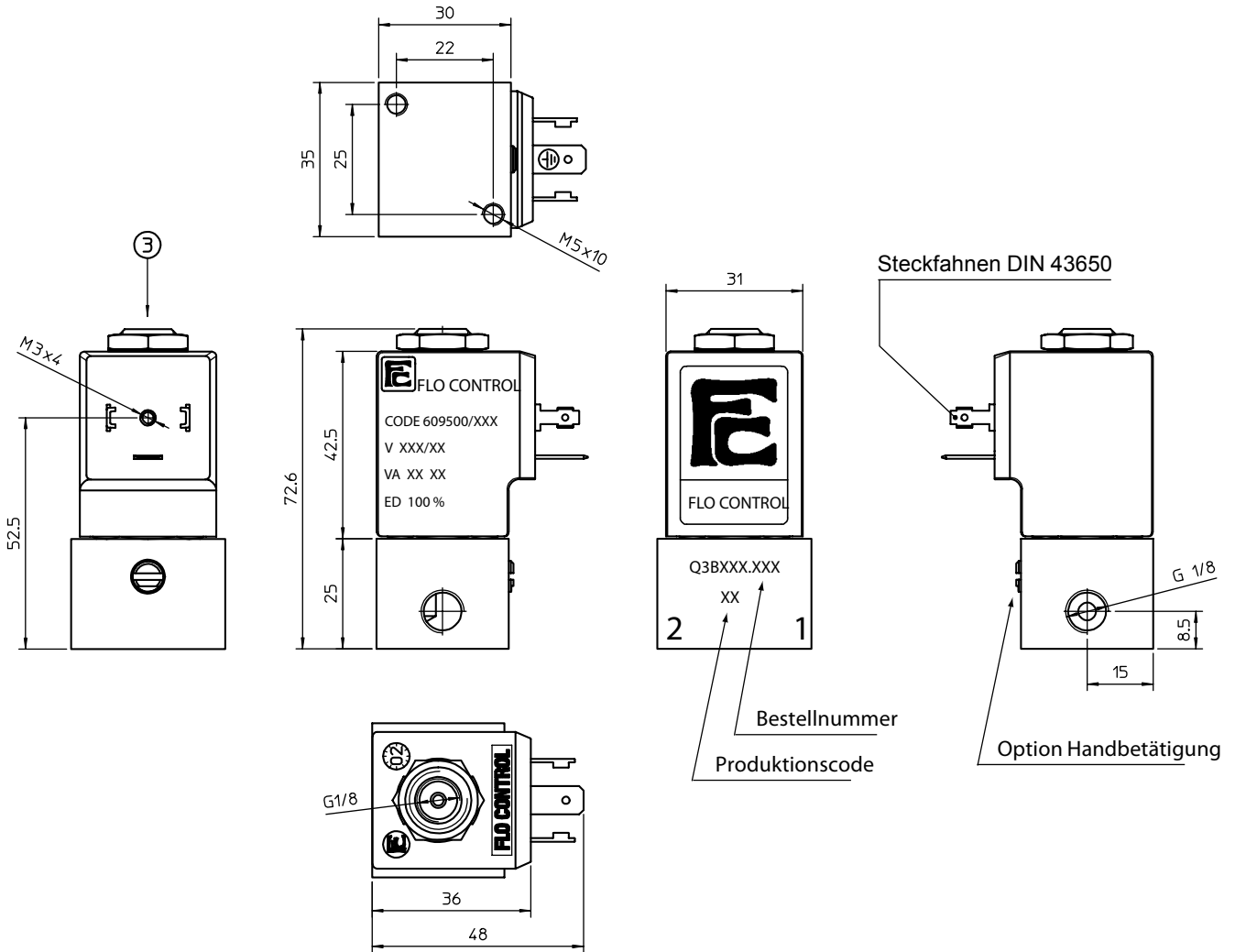
Abdichtungen	
Code	Werkstoff
B	NBR
V	FPM
E	EPDM

Handbetätigung	
Code	Typ
0	Keine
1	Messing Schraube
2	Knopf
3	Druckknopf

Spulencode
Tabelle B Seite 2/2

Direkt wirkende Magnetventile, für neutrale Medien und Vakuum.

Spule 31 mm



Gewicht 220 g

Magnetspulenauswahl	TABELLE B			
	Spannung	Spulencode		
		~ 50 Hz	~ 60 Hz	= DC
	12	-	-	666
	24	611	644	671
	48	616	-	676
	110	621	-	681
	115	-	653	-
	220	631	-	-
	230	638	659	-
	380	640	-	-

Daten Standard Magnetspulen und Stecker	
Isolationsklasse	F155 *
Einschaltdauer	100% ED
Spannungstoleranz	- 10% bis +15%
Leistungsaufnahme	AC 13,5 VA - DC 10 Watt
Elektr. Anschluß	DIN 43650/A (2P+ Erde)
Kabelanschluß	Pg 9 (für Kabel dia. 6-8mm)
Schutzart	IP 65 (mit Stecker)

* Auf Wunsch Isolationsklasse H 180 Lieferbar

Stecker:

Bestellnummer	Z10031
---------------	--------

 (Separat zu bestellen)

FLO CONTROL
Solenoid Valves

