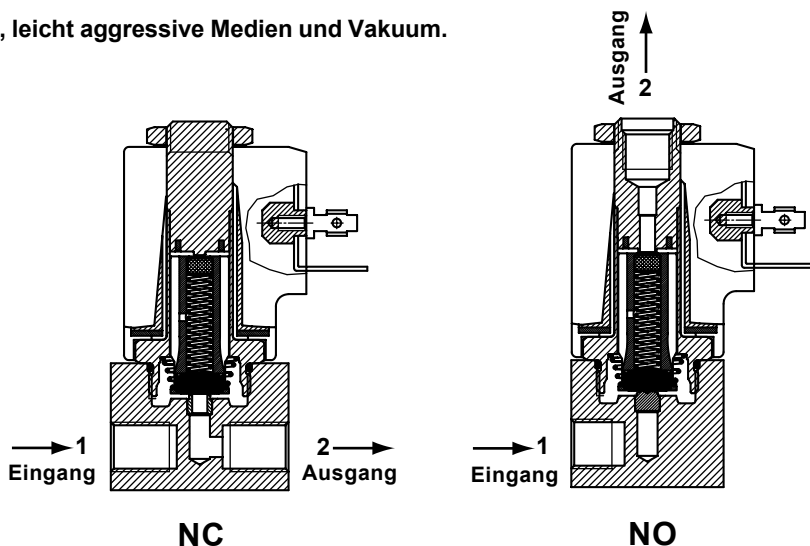


Direkt wirkende Magnetventile, für neutrale Medien, leicht aggressive Medien und Vakuum.

Spule 31 mm

Technische Daten	
Umgebungstemp.	- 10°C bis + 50°C
Ansprechzeit	6- 18 ms
Einbaulage	Beliebig
Standard Dichtungswerkstoffe*	NBR, FPM, EPDM, FFKM
Abmessungen	Seite 2/2
Daten Magnetspulen	Seite 2/2
Daten Stecker	Seite 2/2

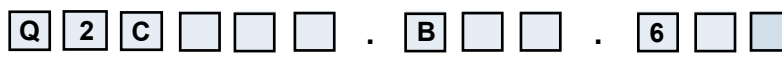


* Spezielle Dichtungswerkstoffe auf Anfrage

Funktion	Symbol	NW mm	*Kv	Druckbereich (bar)			Leistungsaufnahme		TABELLE A Hauptcode
				min.	max. DC =	max. AC ~	Watt DC =	V.A. AC	
							Anz.	Halt	
2/2 Normal Geschlossen (NC) 	0.8	0.5	0	60	80	10	21.5	13.5	Q2C108
	1.2	1.3	0	45	70	10	21.5	13.5	Q2C112
	1.6	1.7	0	35	60	10	21.5	13.5	Q2C116
	2.4	3.5	0	15	30	10	21.5	13.5	Q2C124
	3.0	4.5	0	10	18	10	21.5	13.5	Q2C130
	4.0	7.5	0	3	8	10	21.5	13.5	Q2C140
	6.0	12.0	0	0.7	2.5	10	21.5	13.5	Q2C160
2/2 Normal Offen (NO) 	0.8	0.5	0	40	40	10	21.5	13.5	Q2C208
	1.2	1.1	0	35	35	10	21.5	13.5	Q2C212
	1.6	1.4	0	20	20	10	21.5	13.5	Q2C216
	2.4	3.0	0	10	10	10	21.5	13.5	Q2C224
	3.0	3.5	0	8	8	10	21.5	13.5	Q2C230

*l/min. Wasser bei Δ P 1 bar

Bestellcode



Hauptcode
Tabelle A

Abdichtungen	
Code	Werkstoff
N	NBR
V	FPM
E	EPDM
K	FFKM

Handbetätigung	
Code	Typ
0	Keine
1	Messing Schraube
2	Knopf
3	Druckknopf

Spulencode
Tabelle B Seite 2/2

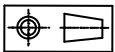
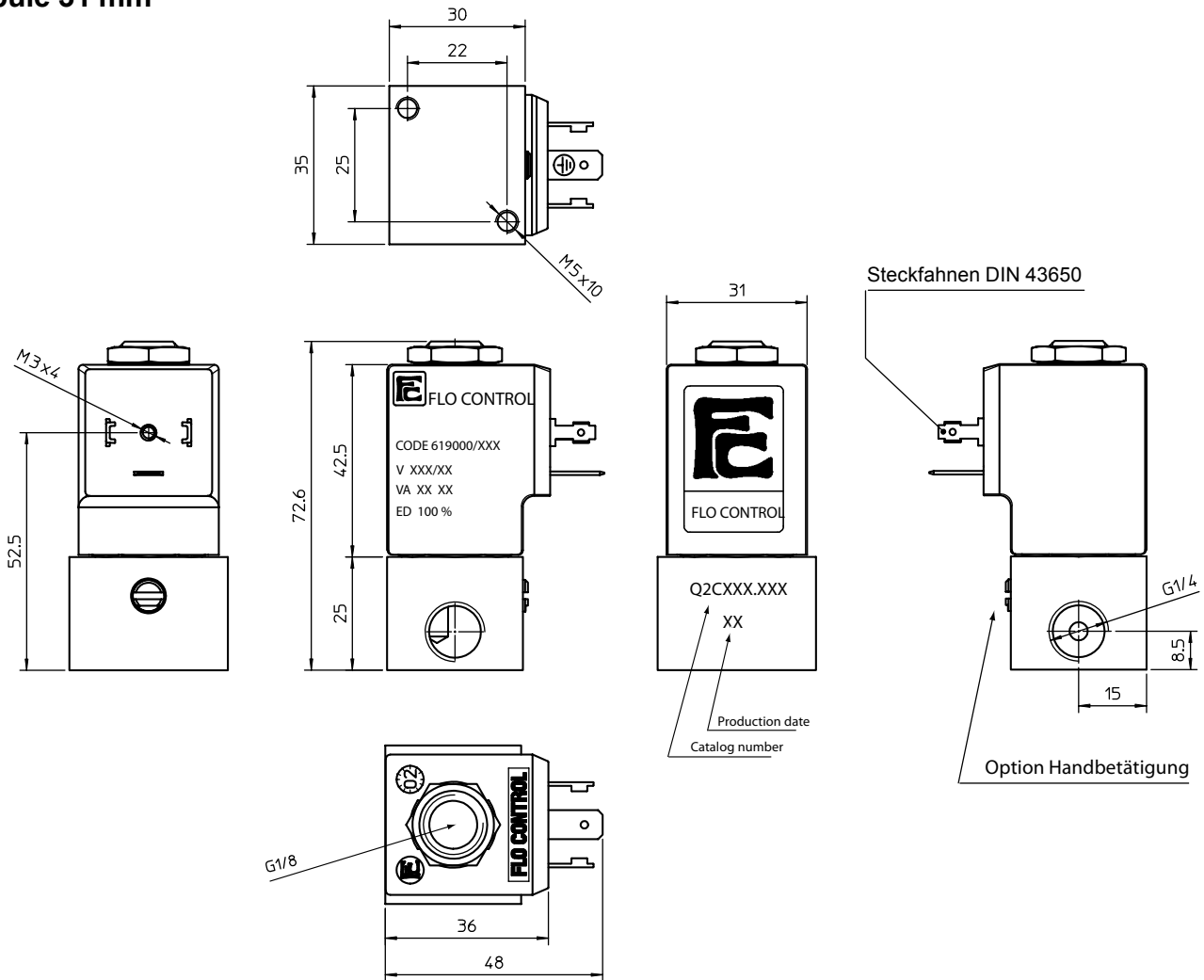
FLO CONTROL

Solenoid Valves



Direkt wirkende Magnetventile, für neutrale Medien, leicht aggressive Medien und Vakuum.

Spule 31 mm



Gewicht 330 g

Magnetspulenauswahl	TABELLE B			
	Spannung	Spulencode		
		~ 50 Hz	~ 60 Hz	= DC
	12	-	-	666
	24	611	644	671
	48	616	-	676
	110	621	-	681
	115	-	653	-
	220	631	-	-
	230	638	659	-
	380	640	-	-

Daten Standard Magnetspulen und Stecker	
Isolationsklasse	F 155 *
Einschaltdauer	100% ED
Spannungstoleranz	- 10% bis +15%
Leistungsaufnahme	AC 13,5 VA - DC 10 Watt
Elektr. Anschluß	DIN 43650/A (2P+ Erde)
Kabelanschluß	Pg 9 (für Kabel dia. 6-8mm)
Schutzart	IP 65 (mit Stecker)

* Auf Wunsch Isolationsklasse H 180 Lieferbar

Stecker:

Bestellnummer	Z10031
---------------	--------

 (Separat zu bestellen)

FLO CONTROL
Solenoid Valves

