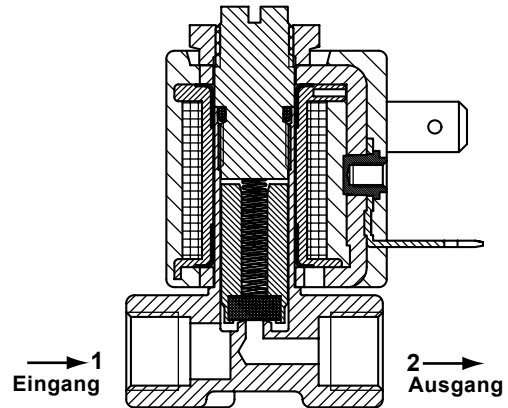


Direkt wirkende Magnetventile, für neutrale Medien, leicht aggressive Medien und Vakuum.

Spule 22 mm

| Technische Daten | |
|-------------------------------|-------------------|
| Umgebungstemp. | - 10°C bis + 50°C |
| Ansprechzeit | 5- 8 ms |
| Einbaulage | Beliebig |
| Standard Dichtungswerkstoffe* | NBR, FPM, EPDM* |
| Abmessungen | Seite 2/2 |
| Daten Magnetspulen | Seite 2/2 |
| Daten Stecker | Seite 2/2 |



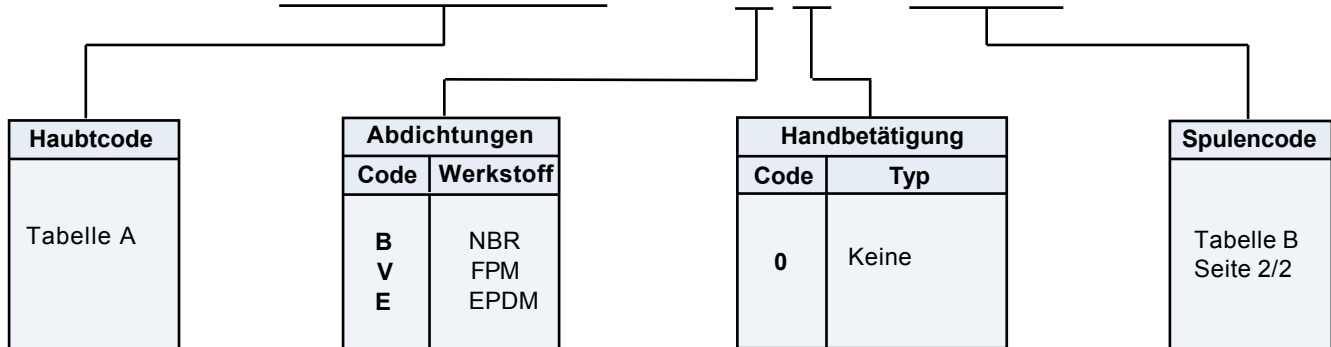
NC

* Spezielle Dichtungswerkstoffe auf Anfrage

| Funktion | Symbol | NW mm | *Kv | Druckbereich (bar) | | | Leistungsaufnahme | | TABELLE A Hauptcode | |
|-------------------------------------|--------|-------|-----|--------------------|-----------|-----------|-------------------|---------|------------------------|---------------|
| | | | | min. | max. DC = | max. AC ~ | Watt DC = | V.A. AC | | |
| | | | | | | | | Anz. | | Halt |
| 2/2 normally closed (NC) | | 1.7 | 1.1 | 0 | | 18 | | 9 | 7.5 | P2B117 |
| | | 1.7 | 1.1 | 0 | 9 | | 6 | | | P2B617 |
| | | 2.2 | 2.0 | 0 | | 9 | | 9 | 7.5 | P2B122 |
| | | 2.2 | 2.0 | 0 | 5 | | 6 | | | P2B622 |
| | | 3.0 | 3.4 | 0 | | 6 | | 9 | 7.5 | P2B130 |
| | | 3.0 | 3.4 | 0 | 3 | | 6 | | | P2B630 |
| | | | | | | | | | | |

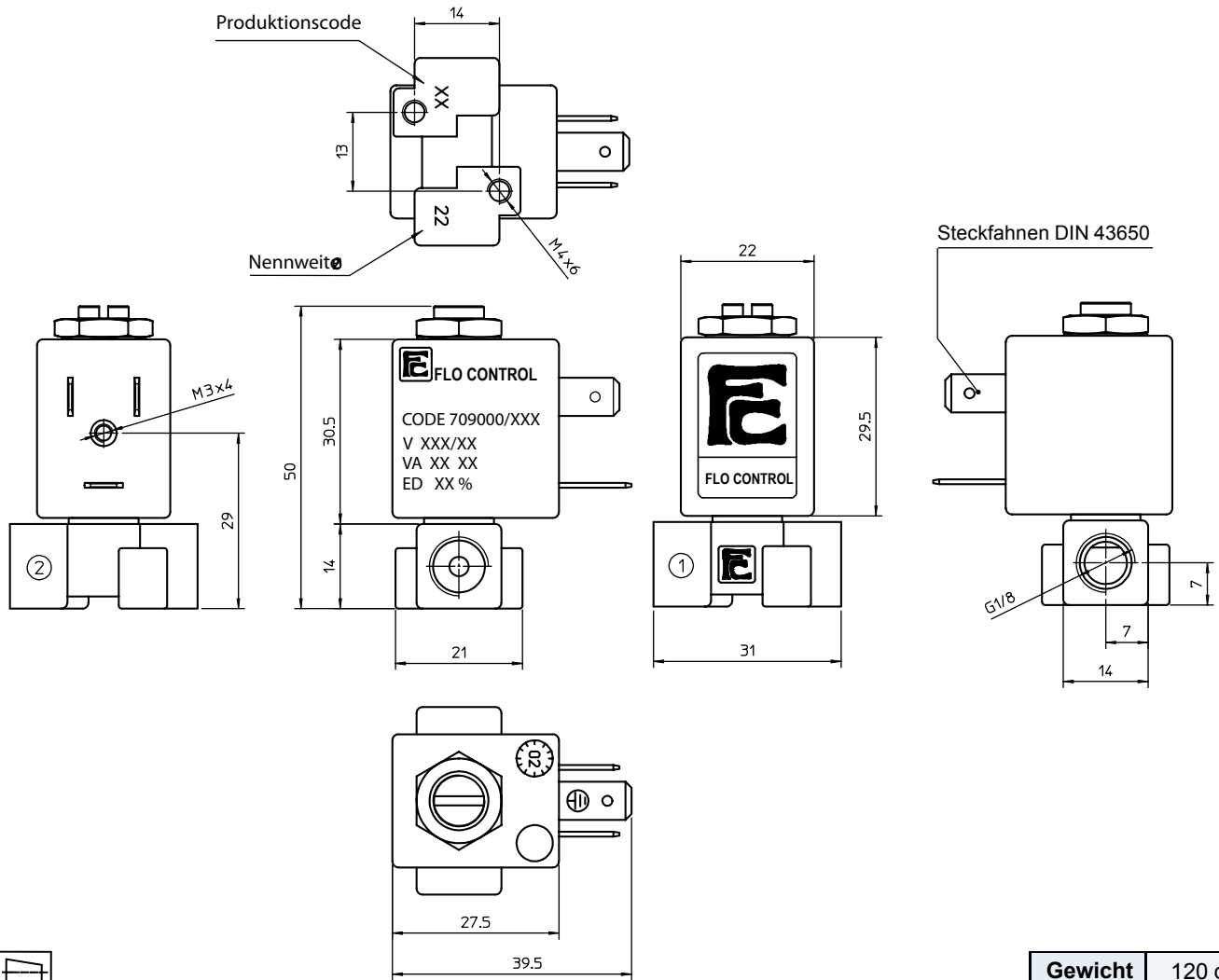
*l/min. Wasser bei Δ P 1 bar

Bestellcode **P 2 B** . **B** **0** . **1**



Direkt wirkende Magnetventile, für neutrale Medien, leicht aggressive Medien und Vakuum.

Spule 22 mm



Gewicht 120 g

| Magnetspulenauswahl | TABELLE B | | | |
|---------------------|-----------|------------|---------|------|
| | Spannung | Spulencode | | |
| | | ~ 50 Hz | ~ 60 Hz | = DC |
| | 6 | - | - | - |
| | 12 | - | - | 166 |
| | 24 | 111 | 144 | 171 |
| | 48 | - | - | - |
| | 110 | 121 | - | 181 |
| | 115 | - | 153 | - |
| | 220 | 131 | - | - |
| | 230 | 157 | 159 | - |

| Daten Standard Magnetspulen und Stecker | |
|---|-----------------------------|
| Isolationsklasse | F155 * |
| Einschaltdauer | 100% ED |
| Spannungstoleranz | - 10% bis +15% |
| Leistungsaufnahme | AC 7,5 VA - DC 6 Watt |
| Elektr. Anschluß | DIN 43650/B (2P+ Erde) |
| Kabelanschluß | Pg 9 (für Kabel dia. 6-8mm) |
| Schutzart | IP 65 (mit Stecker) |

* Auf Wunsch Isolationsklasse H 180 Lieferbar

Stecker:

| | |
|---------------|--------|
| Bestellnummer | Z10030 |
|---------------|--------|

 (Separat zu bestellen)

FLO CONTROL
Solenoid Valves

