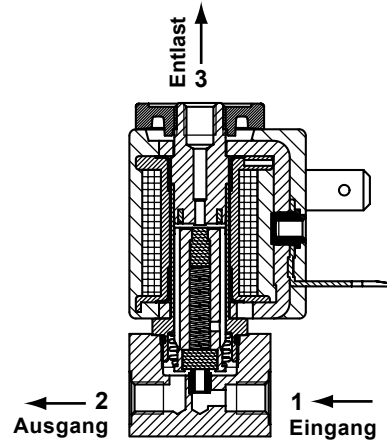


Direkt wirkende Magnetventile, für neutrale Medien, leicht aggressive Medien und Vakuum.

Spule 22 mm

Technische Daten	
Umgebungstemp.	- 10°C bis + 50°C
Ansprechzeit	5- 8 ms
Einbaulage	Beliebig
Standard Dichtungswerkstoffe*	NBR, FPM, EPDM*
Abmessungen	Seite 2/2
Daten Magnetspulen	Seite 2/2
Daten Stecker	Seite 2/2



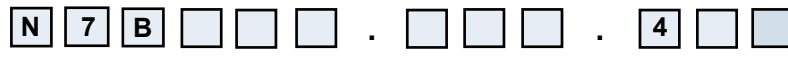
NO

* Spezielle Dichtungswerkstoffe auf Anfrage

Funktion	Symbol	NW mm	*Kv	Druckbereich (bar)			Leistungsaufnahme		TABELLE A Hauptcode	
				min.	max. DC =	max. AC ~	Watt DC =	V.A. AC		
								Anz.		Halt
3/2 Normal Geschlossen (NC) 		1.2	0.5	0	-	13	-	9	7.5	N7B212
		1.2	0.5	0	13	-	5	-	-	N7B712
		1.6	1.1	0	-	10	-	9	7.5	N7B216
		1.6	1.1	0	10	-	5	-	-	N7B716

*l/min. Wasser bei Δ P 1 bar

Bestellcode



Hauptcode	Ankerrohr		Abdichtungen		Handbetätigung		Spulencode
Tabelle A	Code	Werkstoff	Code	Werkstoff	Code	Typ	Tabelle B Seite 2/2
	C	Messing *option chem. nickel	B V E	NBR FPM EPDM	0	Keine	

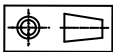
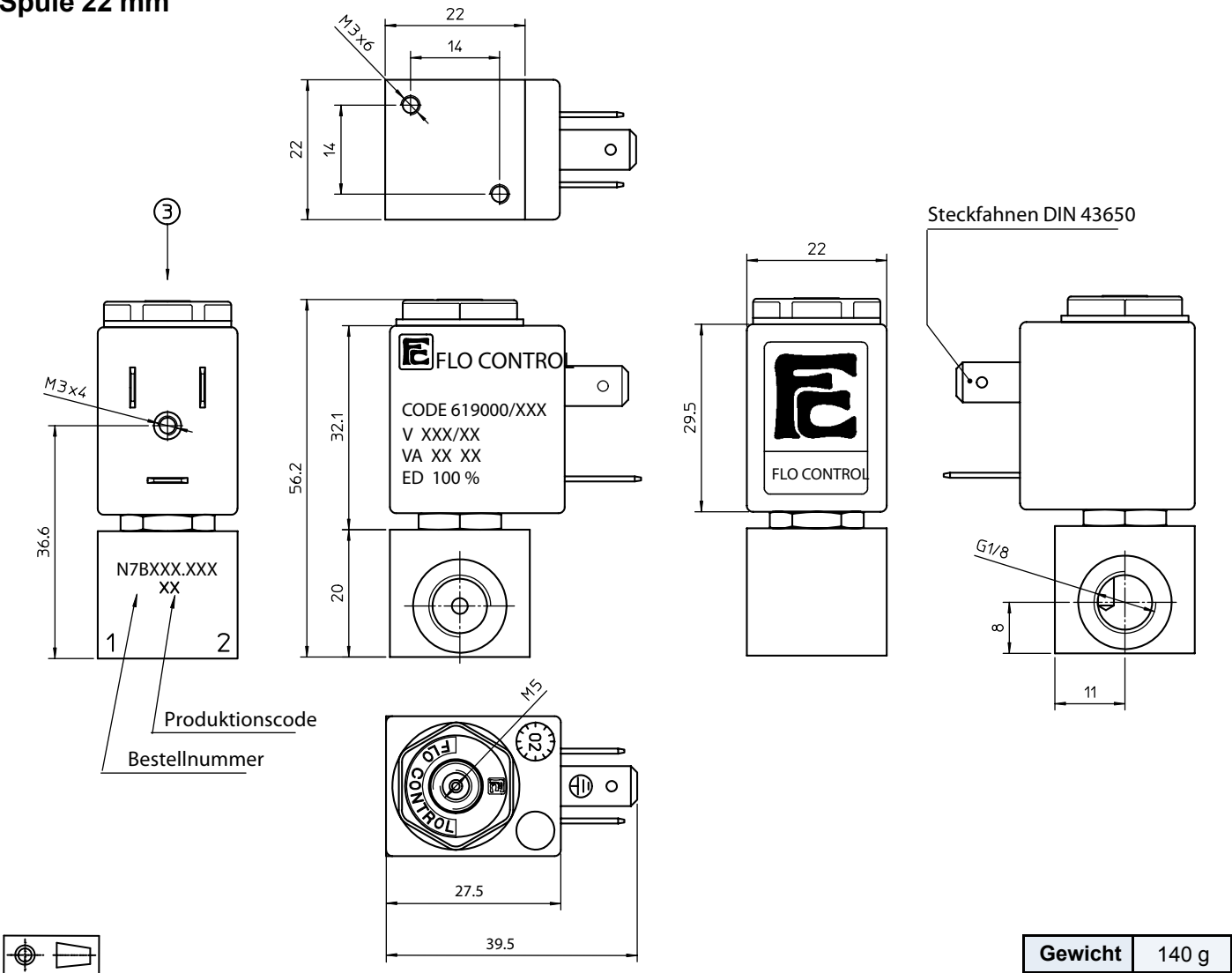
FLO CONTROL

Solenoid Valves



Direkt wirkende Magnetventile, für neutrale Medien, leicht aggressive Medien und Vakuum.

Spule 22 mm



Magnetspulenauswahl	TABELLE B			
	Spannung	Spulencode		
		~ 50 Hz	~ 60 Hz	= DC
	6	-	-	461
	12	-	-	466
	24	411	444	471
	48	416	-	476
	110	421	-	481
	115	-	453	-
	220	431	-	491
	230	457	459	-

Daten Standard Magnetspulen und Stecker	
Isolationsklasse	F155 *
Einschaltdauer	100% ED
Spannungstoleranz	- 10% bis +15%
Leistungsaufnahme	AC 7,5 VA - DC 5 Watt
Elektr. Anschluß	DIN 43650/B (2P+ Erde)
Kabelanschluß	Pg 9 (für Kabel dia. 6-8mm)
Schutzart	IP 65 (mit Stecker)

* Auf Wunsch Isolationsklasse H 180 Lieferbar

Stecker:

Bestellnummer	Z10030
---------------	--------

 (Separat zu bestellen)

FLO CONTROL
Solenoid Valves

