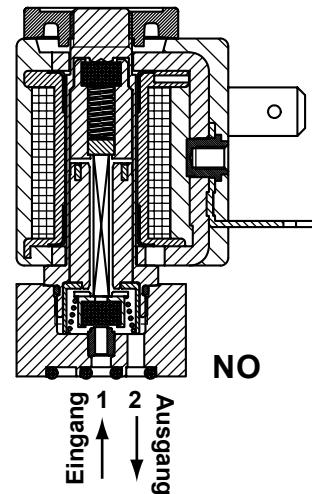


Direkt wirkende Magnetventile, für neutrale Medien, leicht aggressive Medien und Vakuum.

**Spule 22 mm**

Technische Daten	
Umgebungstemp.	- 10°C bis + 50°C
Ansprechzeit	5- 8 ms
Einbaulage	Beliebig
Standard Dichtungswerkstoffe*	NBR, FPM, EPDM
Abmessungen	Seite 2/4, 3/4 und 4/4
Daten Magnetspulen	Seite 2/4
Daten Stecker	Seite 2/4
Grundplatten	Seiten 3/4 und 4/4

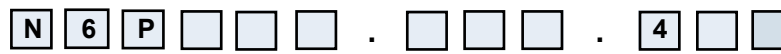


\* Spezielle Dichtungswerkstoffe auf Anfrage

Funktion	Symbol	NW mm	*Kv	Druckbereich (bar)			Leistungsaufnahme		TABELLE A Hauptcode	
				min.	max. DC =	max. AC ~	Watt DC =	V.A. AC Anz. Halt		
<b>2/2 Normal Offen (NO)</b> 		1.2	0.5	0	-	13	-	9	7.5	<b>N6P212</b>
		1.2	0.5	0	13	-	5	-	-	<b>N6P712</b>
		1.6	1.1	0	-	10	-	9	7.5	<b>N6P216</b>
		1.6	1.1	0	10	-	5	-	-	<b>N6P716</b>
		2.0	1.5	0	-	7	-	9	7.5	<b>N6P220</b>
		2.0	1.5	0	7	-	5	-	-	<b>N6P720</b>
		2.4	2.0	0	-	5	-	9	7.5	<b>N2P224</b>
		2.4	2.0	0	5	-	5	-	-	<b>N2P724</b>

\*l/min. Wasser bei Δ P 1 bar

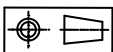
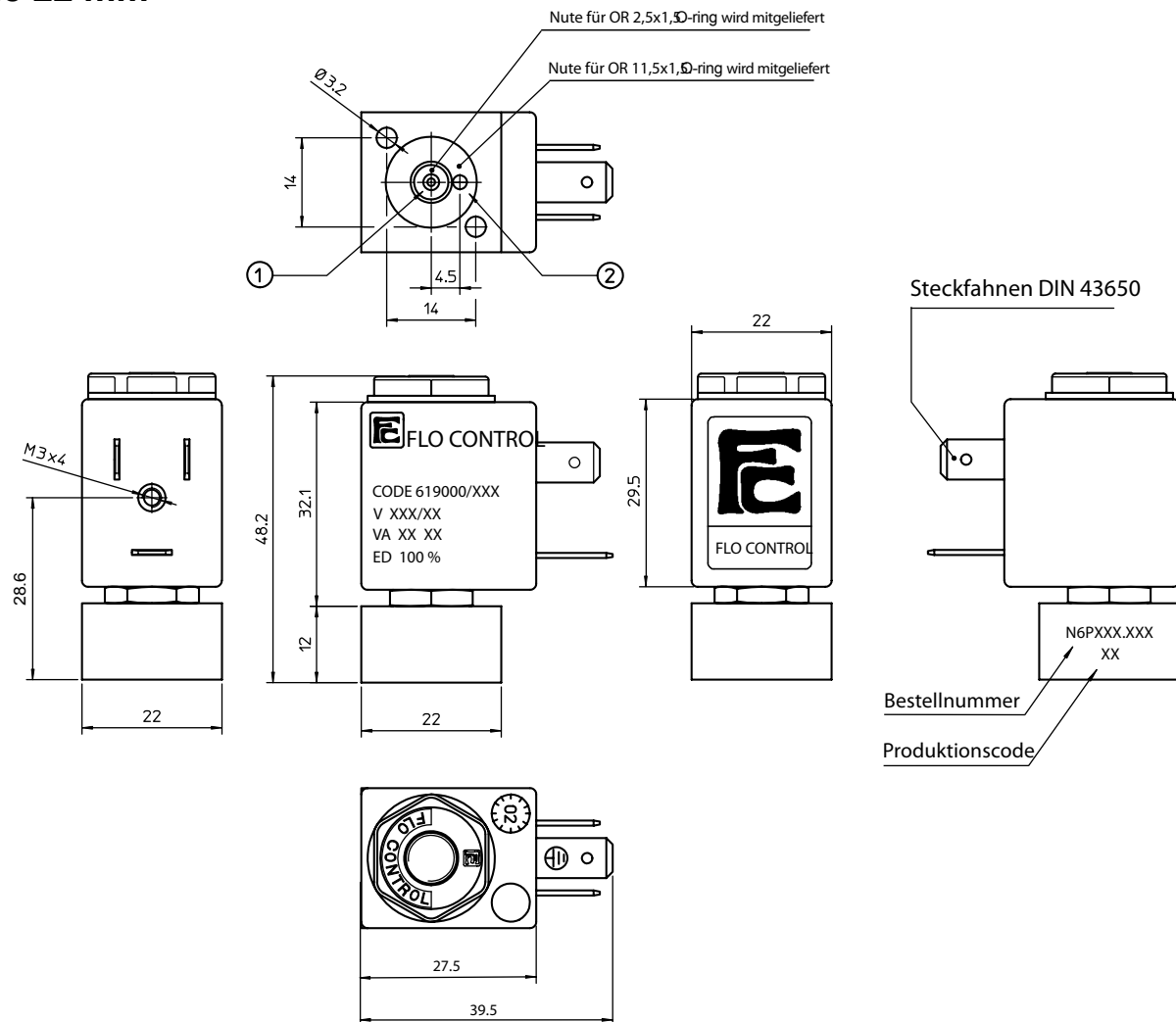
**Bestellcode**



Hauptcode Tabelle A	Ankerrohr		Abdichtungen		Handbetätigung		Spulencode Tabelle B Seite 2/4
	Code	Werkstoff	Code	Werkstoff	Code	Typ	
	C	Messing* *Option: Chem. Nickel	B V E	NBR FPM EPDM	0	Keine	

Direkt wirkende Magnetventile, für neutrale Medien, leicht aggressive Medien und Vakuum.

**Spule 22 mm**



<b>Gewicht</b>	110 g
----------------	-------

Magnetspulenauswahl	TABELLE B			
	Spannung	Spulencode		
		~ 50 Hz	~ 60 Hz	= DC
	6	-	-	<b>461</b>
	12	-	-	<b>466</b>
	24	<b>411</b>	<b>444</b>	<b>471</b>
	48	<b>416</b>	-	<b>476</b>
	110	<b>421</b>	-	<b>481</b>
	115	-	<b>453</b>	-
	220	<b>431</b>	-	<b>491</b>
	230	<b>457</b>	<b>459</b>	-

Daten Standard Magnetspulens und Stecker	
<b>Isolationsklasse</b>	F155 *
<b>Einschaltdauer</b>	100% ED
<b>Spannungstoleranz</b>	- 10% bis +15%
<b>Leistungsaufnahme</b>	AC 7,5 VA - DC 5 Watt
<b>Elektr. Anschluß</b>	DIN 43650/B (2P+ Erde)
<b>Kabelanschluß</b>	Pg 9 (für Kabel dia. 6-8mm)
<b>Schutzart</b>	IP 65 (mit Stecker)

\* Auf Wunsch Isolationsklasse H 180 Lieferbar

**Stecker:**

Bestellnummer	Z10030
---------------	--------

 (muss separat bestellt werden)

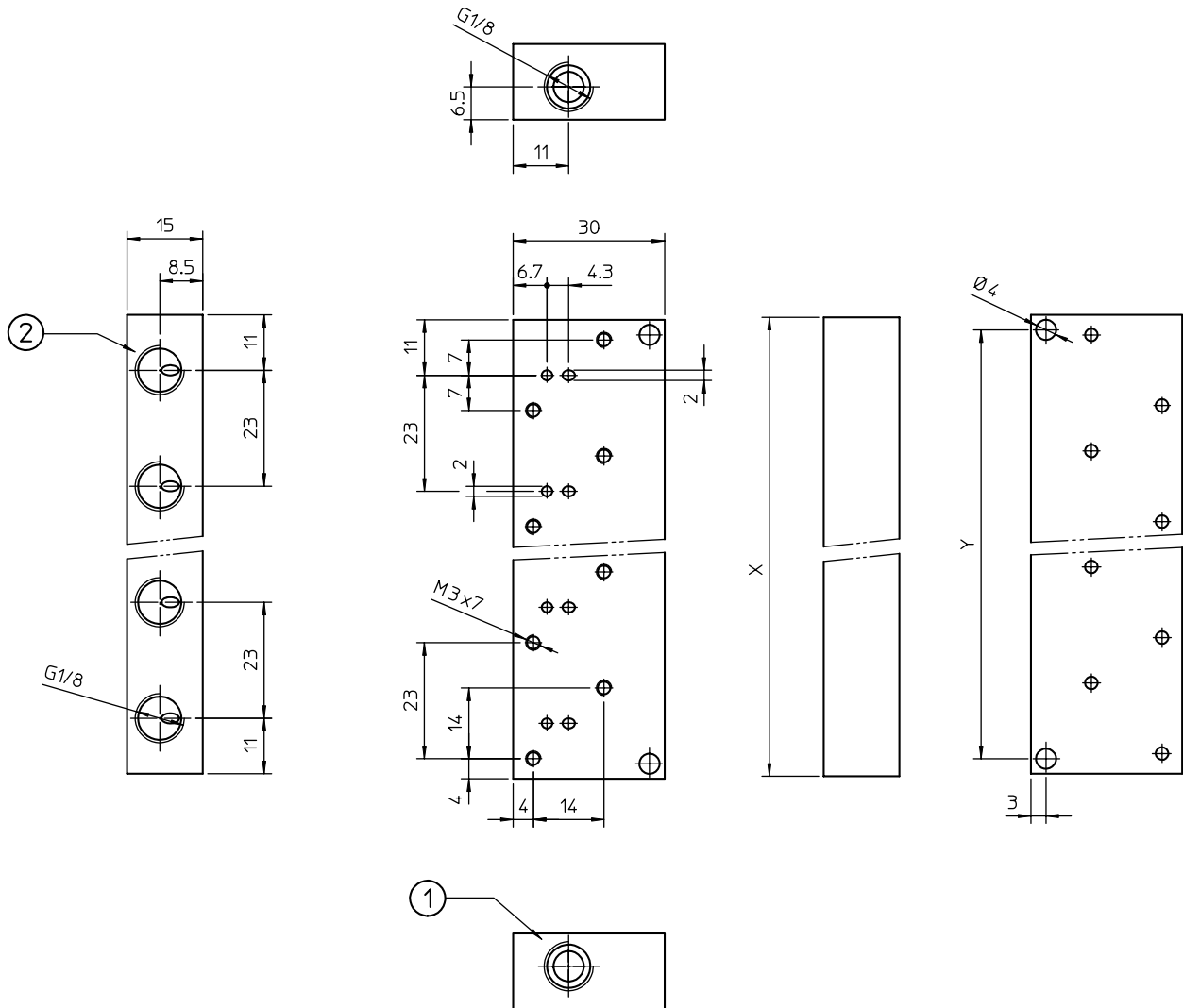
**FLO CONTROL**

Solenoid Valves



Direkt wirkende Magnetventile, für neutrale Medien, leicht aggressive Medien und Vakuum.

Spule 22 mm



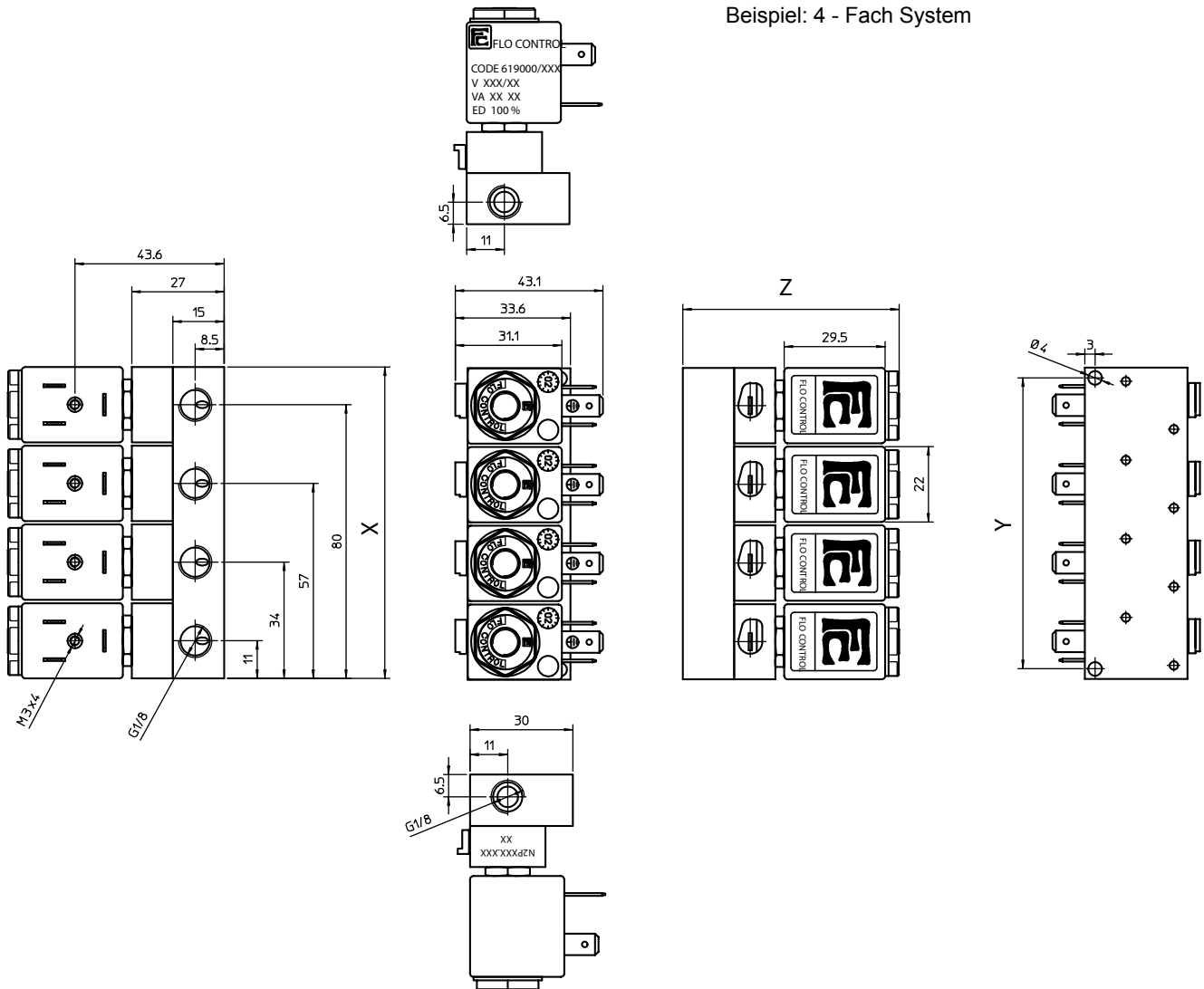
Bestellnummer	Anzahl Stationen	X (mm)	Y (mm)	Gewicht (g)
ZZ11.B1.28B	1	22	16	65
ZZ11.B2.28B	2	45	39	132
ZZ11.B3.28B	3	68	62	210
ZZ11.B4.28B	4	91	85	280
ZZ11.B5.28B	5	114	108	350
ZZ11.B6.28B	6	137	131	430

- Pro Ventil werden 2 Stück M3 Befestigungsschrauben benötigt.  
 Werden nicht mit geliefert, müssen separat bestellt werden.  
 Bestellnummer Befestigungsschrauben Z11010

Direkt wirkende Magnetventile, für neutrale Medien, leicht aggressive Medien und Vakuum.

**Spule 22 mm**

Beispiel: 4 - Fach System



Abmessungen montierte Ventilblöcke. (Werden nicht montiert geliefert)

Bestellnummern	Anzahl Ventile	X (mm)	Y (mm)	Z (mm)	Gewicht (g)
Siehe für: Ventile Seite 1/4 Grundplatten Seite 3/4 Schrauben Seite 3/4	1	22	16	63.2	175
	2	45	39	63.2	352
	3	68	62	63.2	540
	4	91	85	63.2	720
	5	114	108	63.2	900
	6	137	131	63.2	1090

**FLO CONTROL**

Solenoid Valves

