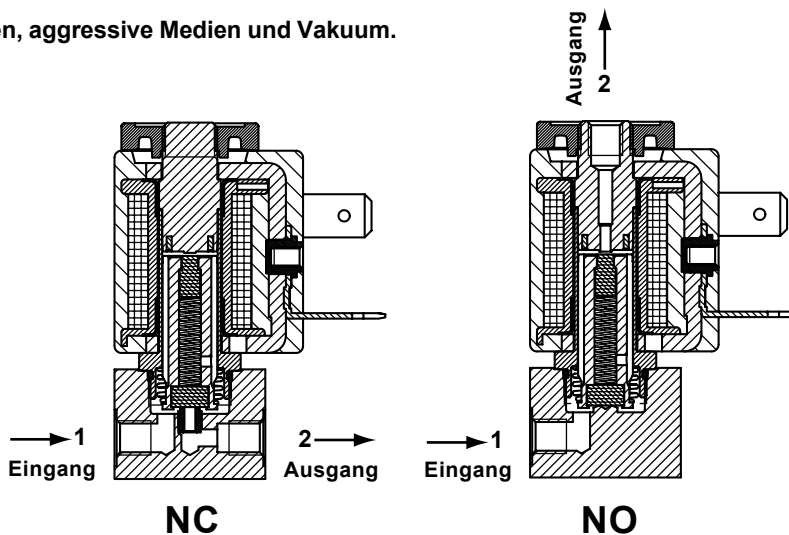


Direkt wirkende Magnetventile, für neutrale Medien, aggressive Medien und Vakuum.

Spule 22 mm

Technische Daten	
Umgebungstemp.	- 10°C bis + 50°C
Ansprechzeit	5- 8 ms
Einbaulage	Beliebig
Standard Dichtungswerkstoffe*	NBR, FPM, EPDM, PTFE
Abmessungen	Seite 2/2
Daten Magnetspulen	Seite 2/2
Daten Stecker	Seite 2/2

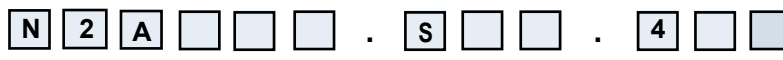


\* Spezielle Dichtungswerkstoffe auf Anfrage

Funktion	Symbol	NW mm	*Kv	Druckbereich (bar)			Leistungsaufnahme		TABELLE A Hauptcode	
				min.	max. DC =	max. AC ~	Watt DC =	V.A. AC Anz. Halt		
<b>2/2 Normal Geschlossen (NC)</b> 		1.0	0.4	0	-	35	-	9	7.5	N2A110
		1.0	0.4	0	20	-	5	-	-	N2A610
		1.2	0.5	0	-	26	-	9	7.5	N2A112
		1.2	0.5	0	15	-	5	-	-	N2A612
		1.6	1.1	0	-	15	-	9	7.5	N2A116
		1.6	1.1	0	7.5	-	5	-	-	N2A616
		2.0	1.5	0	-	9	-	9	7.5	N2A120
		2.0	1.5	0	4.5	-	5	-	-	N2A620
<b>2/2 Normal Offen (NO)</b> 		1.2	0.5	0	-	12	-	9	7.5	N2A212
		1.2	0.5	0	12	-	5	-	-	N2A712
		1.6	1.1	0	-	10	-	9	7.5	N2A216
		1.6	1.1	0	10	-	5	-	-	N2A716

\*l/min. Wasser bei Δ P 1 bar

Bestellcode



Hauptcode
Tabelle A

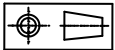
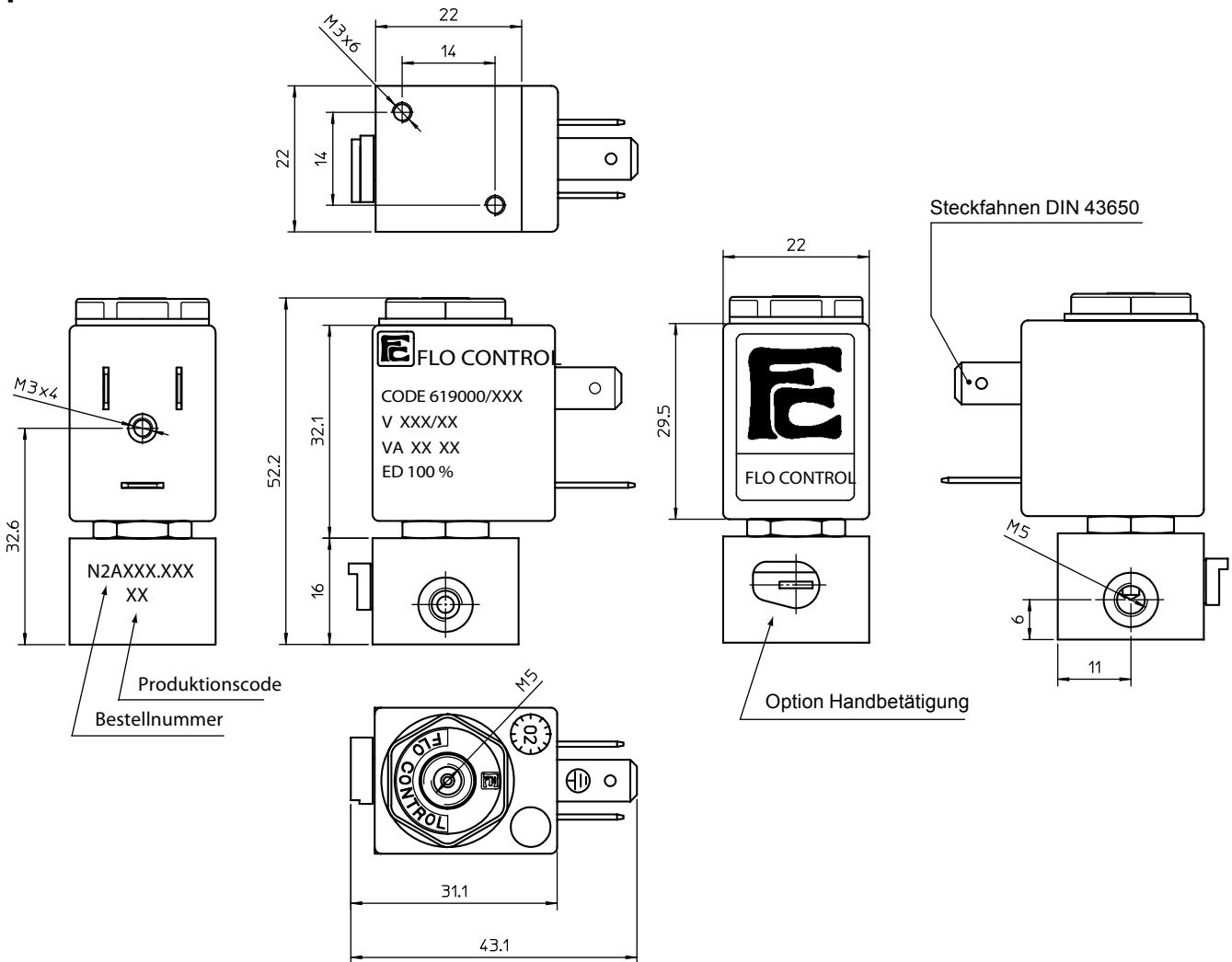
Abdichtungen	
Code	Werkstoff
B	NBR
V	FPM
E	EPDM
T	PTFE

Handbetätigung	
Code	Typ
0	Keine
4	Plastikhebel

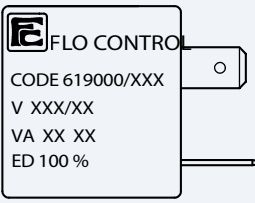
Spulencode
Tabelle B Seite 2/2

Direkt wirkende Magnetventile, für neutrale Medien, aggressive Medien und Vakuum.

**Spule 22 mm**



**Gewicht** 140 g

Magnetspulenauswahl	TABELLE B			
	Spannung	Spulencode		
		~ 50 Hz	~ 60 Hz	= DC
	6	-	-	461
	12	-	-	466
	24	411	444	471
	48	416	-	476
	110	421	-	481
	115	-	453	-
	220	431	-	491
	230	457	459	-

Daten Standard Magnetspulen und Stecker	
Isolationsklasse	F155 *
Einschaltdauer	100% ED
Spannungstoleranz	- 10% bis +15%
Leistungsaufnahme	AC 7,5 VA - DC 5 Watt
Elektr. Anschluß	DIN 43650/B (2P+ Erde)
Kabelanschluß	Pg 9 (für Kabel dia. 6-8mm)
Schutzart	IP 65 (mit Stecker)

\* Auf Wunsch Isolationsklasse H 180 Lieferbar

**Stecker:**

Bestellnummer	Z10030
---------------	--------

 (Separat zu bestellen)

**FLO CONTROL**

Solenoid Valves

