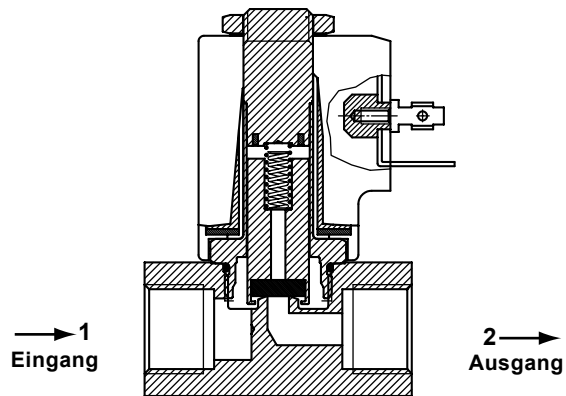


Direkt wirkend Magnetventil für Entwässerung.

Spule 31 mm

Technische Daten	
Umgebungstemp.	- 10°C bis + 50°C
Ansprechzeit	6 - 18 ms
Einbaulage	Beliebig
Standard Dichtungswerkstoffe*	NBR, FPM
Abmessungen	Seite 2/2
Daten Magnetspulen	Seite 2/2
Daten Stecker	Seite 2/2



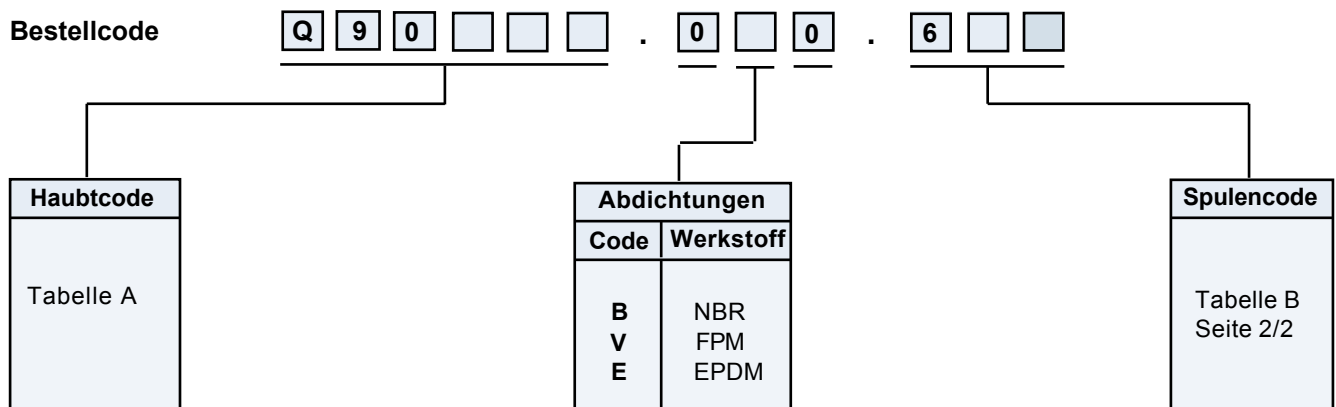
NC

* Spezielle Dichtungswerkstoffe auf Anfrage

Funktion	Symbol	Gewinde	NW mm	*Kv	Druckbereich (bar)			Leistungsaufnahme		TABELLE A Hauptcode
					min.	max. DC =	max. AC ~	Watt DC =	V.A. AC	
2/2 Normal Geschlossen (NC) 		G1/4	4.0	7.5	0	8	17	10	19	Q90212
		**1/4	4.0	7.5	0	8	17	10	19	Q90211
		G3/8	4.0	7.5	0	8	17	10	19	Q90060
		**3/8	4.0	7.5	0	8	17	10	19	Q90214
		G1/2	4.0	7.5	0	8	17	10	19	Q90231
		**1/2	4.0	7.5	0	8	17	10	19	Q90278

*l/min. Wasser bei Δ P 1 bar

** NPT



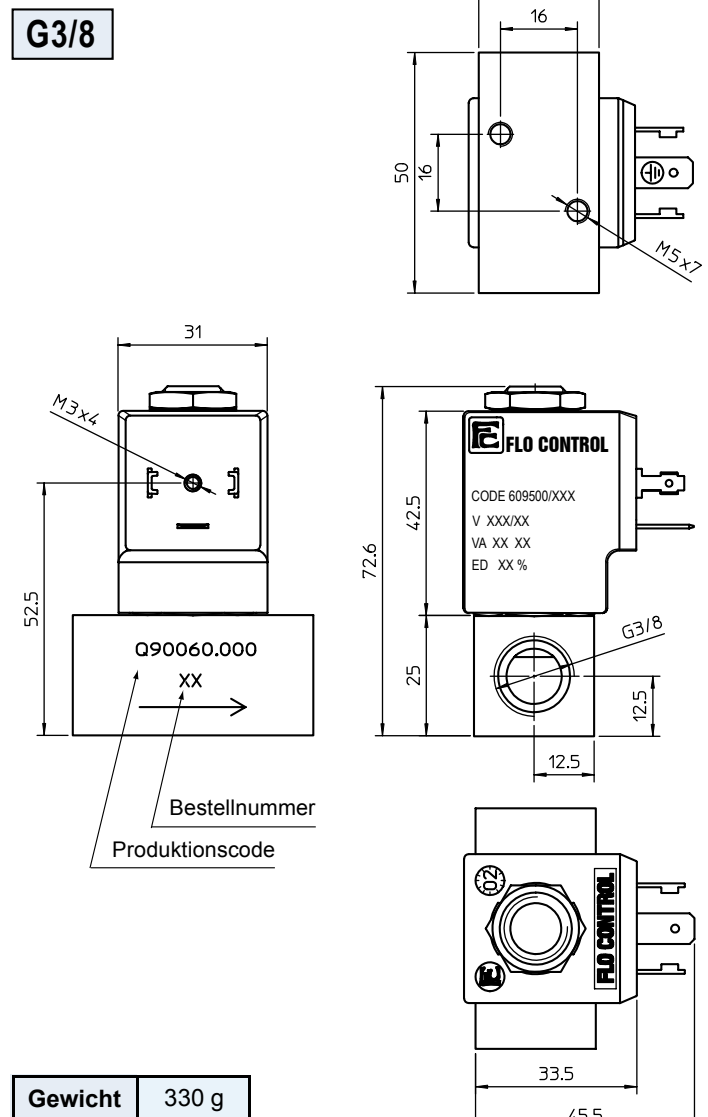
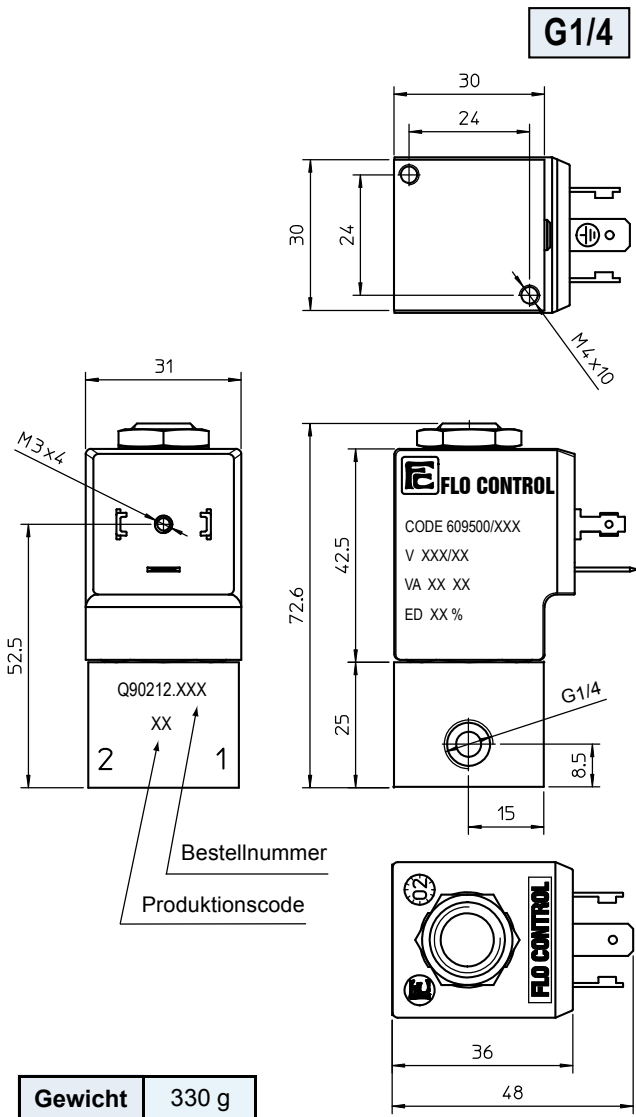
FLO CONTROL
Solenoid Valves



Direkt wirkend Magnetventil, für Entwässerung.

Spule 31 mm

Zeichnung für 1/2 auf Anfrage



Magnetspulenauswahl	TABELLE B			
	Spannung	Spulencode		
		~ 50 Hz	~ 60 Hz	= DC
	12	-	-	666
	24	-	646	671
	48	-	-	676
	110	624	-	681
	115	-	655	-
	220	633	658	-
	230	637	660	-
	240	636	-	-

Daten Standard Magnetspulen und Stecker	
Isolationsklasse	F155 *
Einschaltdauer	AC 25% bei 20° C Umg. DC 100% bei 20° C Umg.
Spannungstoleranz	- 10% bis +15%
Leistungsaufnahme	AC 19 VA - DC 10 Watt
Elektr. Anschluß	DIN 43650/A (2P+ Erde)
Kabelanschluß	Pg 9 (für Kabel dia. 6-8mm)
Schutzart	IP 65 (mit Stecker)

* Auf Wunsch Isolationsklasse H 180 Lieferbar

Stecker: Bestellnummer Z10031 (Separat zu bestellen)

FLO CONTROL
Solenoid Valves

TÜV PRODUCT SERVICE	Production monitored	CE IP65
	Safety tested	

