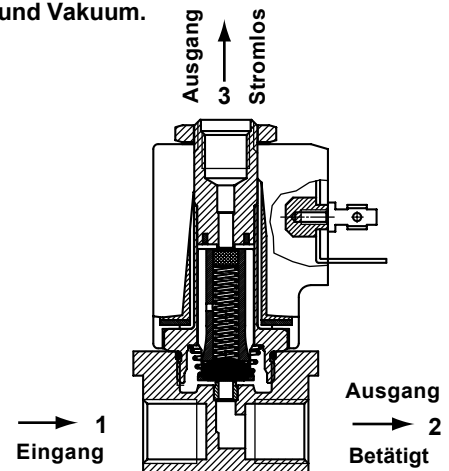


Direkt wirkende Magnetventile, für neutrale Medien, sehr aggressive Medien und Vakuum.

Spule 31 mm

Technische Daten	
Umgebungstemp.	- 10°C bis + 50°C
Ansprechzeit	6- 18 ms
Einbaulage	Beliebig
Standard Dichtungswerkstoffe*	FPM, EPDM, PFFPM
Abmessungen	Seite 2/2
Daten Magnetspulen	Seite 2/2
Daten Stecker	Seite 2/2

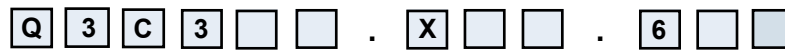


* Spezielle Dichtungswerkstoffe auf Anfrage

Funktion	Symbol	NW mm	*Kv	Druckbereich (bar)			Leistungsaufnahme			TABELLE A Hauptcode
				min.	max. DC =	max. AC ~	Watt DC =	V.A. AC Anz.	Halt	
3/2 Verteiler 		1.6	1.4	0	20	20	10	21.5	13.5	Q3C316
		2.4	3.0	0	12	12	10	21.5	13.5	Q3C324
		3.0	3.5	0	6	6	10	21.5	13.5	Q3C330

*l/min. Wasser bei Δ P 1 bar

Bestellcode



Hauptcode
Tabelle A

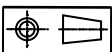
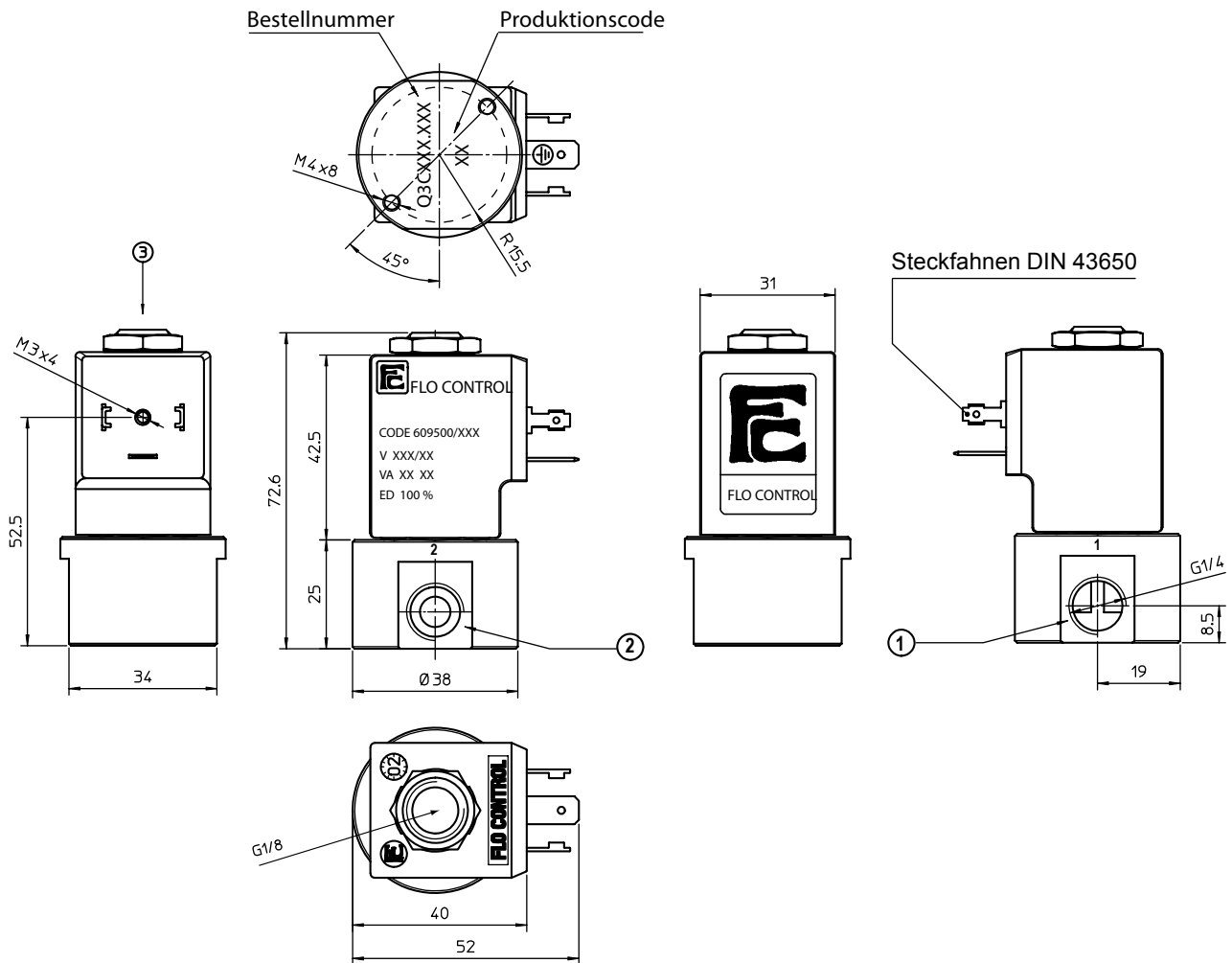
Abdichtungen	
Code	Werkstoff
E	EPDM
V	FPM
K	PFFPM

Handbetätigung	
Code	Typ
0	Keine
1	Messing Schraube
2	Knopf
3	Druckknopf

Spulencode
Tabelle B Seite 2/2

Direkt wirkende Magnetventile, für neutrale Medien, sehr aggressive Medien und Vakuum.

Spule 31 mm



Gewicht 420 g

Magnetspulenauswahl	TABELLE B			
	Spannung	Spulencode		
		~ 50 Hz	~ 60 Hz	= DC
	12	-	-	666
	24	611	644	671
	48	616	-	676
	110	621	-	681
	115	-	653	-
	220	631	-	-
	230	638	659	-
	380	640	-	-

Daten Standard Magnetspulen und Stecker	
Isolationsklasse	F155 *
Einschaltdauer	100% ED
Spannungstoleranz	- 10% bis +15%
Leistungsaufnahme	AC 13,5 VA - DC 10 Watt
Elektr. Anschluß	DIN 43650/A (2P+ Erde)
Kabelanschluß	Pg 9 (für Kabel dia. 6-8mm)
Schutzart	IP 65 (mit Stecker)

* Auf Wunsch Isolationsklasse H 180 Lieferbar

Stecker: Bestellnummer Z10031 (Separat zu bestellen)

FLO CONTROL
Solenoid Valves

