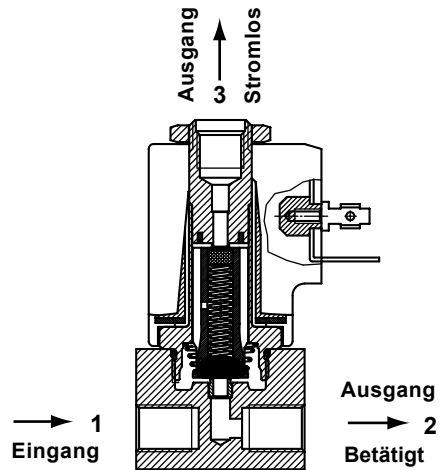


Direkt wirkende Magnetventile, für neutrale Medien und Vakuum.

Spule 31 mm

Technische Daten	
Umgebungstemp.	- 10°C bis + 50°C
Ansprechzeit	6- 18 ms
Einbaulage	Beliebig
Standard Dichtungswerkstoffe*	NBR, FPM, EPDM
Abmessungen	Seite 2/2
Daten Magnetspulen	Seite 2/2
Daten Stecker	Seite 2/2

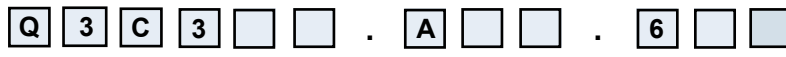


* Spezielle Dichtungswerkstoffe auf Anfrage

Funktion	Symbol	NW mm	*Kv	Druckbereich (bar)			Leistungsaufnahme		TABELLE A Hauptcode
				min.	max. DC =	max. AC ~	Watt DC =	V.A. AC Anz. Halt	
3/2 Verteiler 		0.8	0.5	0	40	40	10	21.5 13.5	Q3C308
		1.2	1.1	0	30	30	10	21.5 13.5	Q3C312
		1.6	1.4	0	20	20	10	21.5 13.5	Q3C316
		2.4	3.0	0	12	12	10	21.5 13.5	Q3C324
		3.0	3.5	0	6	6	10	21.5 13.5	Q3C330

*l/min. Wasser bei Δ P 1 bar

Bestellcode



Hauptcode
Tabelle A

Abdichtungen	
Code	Werkstoff
B	NBR
V	FPM
E	EPDM

Handbetätigung	
Code	Typ
0	Keine
1	Messing Schraube
2	Knopf
3	Druckknopf

Spulencode
Tabelle B Seite 2/2

