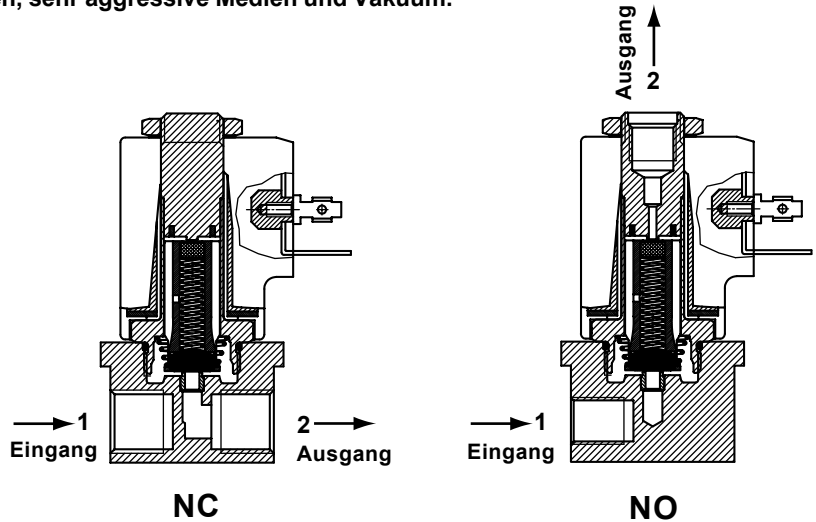


Direkt wirkende Magnetventile, für neutrale Medien, sehr aggressive Medien und Vakuum.

Spule 31 mm

| Technische Daten | |
|-------------------------------|-------------------|
| Umgebungstemp. | - 10°C bis + 50°C |
| Ansprechzeit | 6- 18 ms |
| Einbaulage | Beliebig |
| Standard Dichtungswerkstoffe* | FPM, EPDM, PFPM |
| Abmessungen | Seite 2/2 |
| Daten Magnetspulen | Seite 2/2 |
| Daten Stecker | Seite 2/2 |

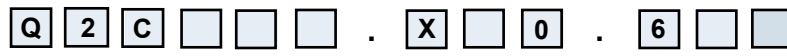


* Spezielle Dichtungswerkstoffe auf Anfrage

| Funktion | Symbol | NW mm | *Kv | Druckbereich (bar) | | | Leistungsaufnahme | | TABELLE A Hauptcode |
|----------------------------------------|--------|-------|------|--------------------|-----------|-----------|-------------------|-------------------|---------------------|
| | | | | min. | max. DC = | max. AC ~ | Watt DC = | V.A. AC Anz. Halt | |
| 2/2 Normal Geschlossen (NC) | | 1.6 | 1.7 | 0 | 35 | 60 | 10 | 21.5 13.5 | Q2C116 |
| | | 2.4 | 3.5 | 0 | 15 | 30 | 10 | 21.5 13.5 | Q2C124 |
| | | 3.0 | 4.5 | 0 | 10 | 18 | 10 | 21.5 13.5 | Q2C130 |
| | | 4.0 | 7.5 | 0 | 3 | 8 | 10 | 21.5 13.5 | Q2C140 |
| | | 6.0 | 12.0 | 0 | 0.7 | 2.5 | 10 | 21.5 13.5 | Q2C160 |
| 2/2 Normal Offen (NO) | | 1.6 | 1.4 | 0 | 20 | 20 | 10 | 21.5 13.5 | Q2C216 |
| | | 2.4 | 3.0 | 0 | 10 | 10 | 10 | 21.5 13.5 | Q2C224 |
| | | 3.0 | 3.5 | 0 | 8 | 8 | 10 | 21.5 13.5 | Q2C230 |

*l/min. Wasser bei Δ P 1 bar

Bestellcode



| Hauptcode |
|-----------|
| Tabelle A |

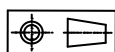
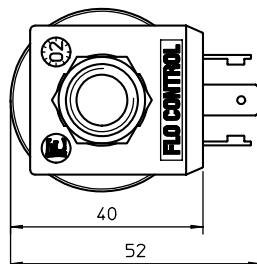
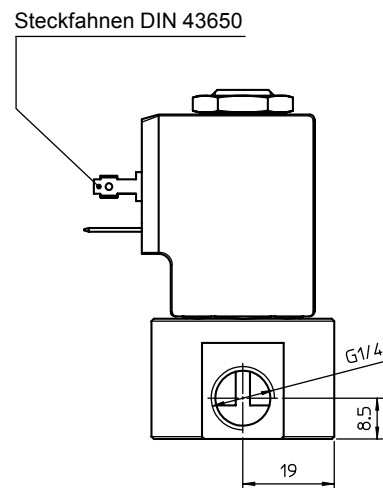
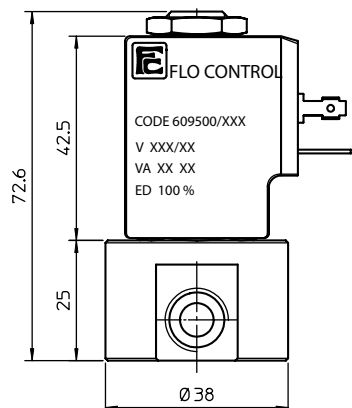
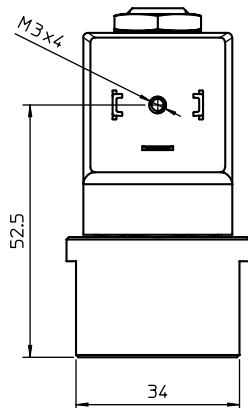
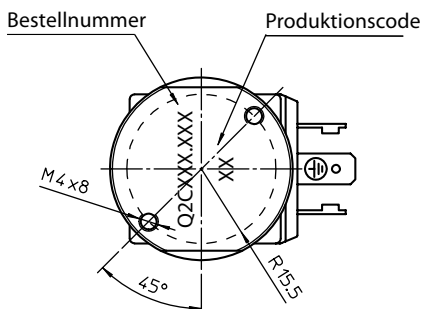
| Abdichtungen | |
|--------------|-----------|
| Code | Werkstoff |
| V | FPM |
| E | EPDM |
| K | PFPM |

| Handbetätigung | |
|----------------|-------|
| Code | Typ |
| 0 | Keine |

| Spulencode |
|---------------------|
| Tabelle B Seite 2/2 |

Direkt wirkende Magnetventile, für neutrale Medien, sehr aggressive Medien und Vakuum.

Spule 31 mm



Gewicht 420 g

| Magnetspulenauswahl | TABELLE B | | | |
|---------------------|-----------|------------|---------|------|
| | Spannung | Spulencode | | |
| | | ~ 50 Hz | ~ 60 Hz | = DC |
| | 12 | - | - | 666 |
| | 24 | 611 | 644 | 671 |
| | 48 | 616 | - | 676 |
| | 110 | 621 | - | 681 |
| | 115 | - | 653 | - |
| | 220 | 631 | - | - |
| | 230 | 638 | 659 | - |
| | 380 | 640 | - | - |

| Daten Standard Magnetspulen und Stecker | |
|-----------------------------------------|-----------------------------|
| Isolationsklasse | F155 * |
| Einschaltdauer | 100% ED |
| Spannungstoleranz | - 10% bis +15% |
| Leistungsaufnahme | AC 13,5 VA - DC 10 Watt |
| Elektr. Anschluß | DIN 43650/A (2P+ Erde) |
| Kabelanschluß | Pg 9 (für Kabel dia. 6-8mm) |
| Schutzart | IP 65 (mit Stecker) |

* Auf Wunsch Isolationsklasse H 180 Lieferbar

Stecker:

| | |
|---------------|--------|
| Bestellnummer | Z10031 |
|---------------|--------|

 (Separat zu bestellen)

FLO CONTROL
Solenoid Valves

