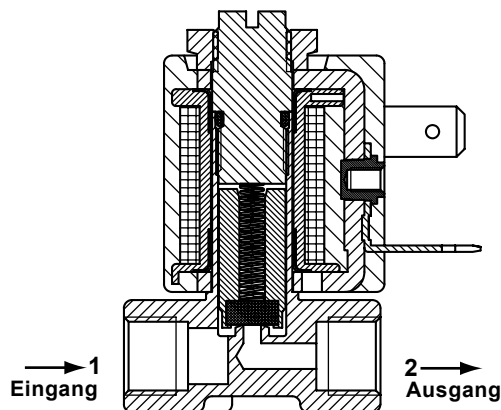


Direkt wirkende Magnetventile, für neutrale Medien, leicht aggressive Medien und Vakuum.

**Spule 22 mm**

Technische Daten	
Umgebungstemp.	- 10°C bis + 50°C
Ansprechzeit	5- 8 ms
Einbaulage	Beliebig
Standard Dichtungswerkstoffe*	NBR, FPM, EPDM*
Abmessungen	Seite 2/2
Daten Magnetspulen	Seite 2/2
Daten Stecker	Seite 2/2



**NC**

\* Spezielle Dichtungswerkstoffe auf Anfrage

Funktion	Symbol	NW mm	*Kv	Druckbereich (bar)			Leistungsaufnahme		TABELLE A Hauptcode	
				min.	max. DC =	max. AC ~	Watt DC =	V.A. AC Anz. / Halt		
<b>2/2 normally closed (NC)</b> 		1.7	1.1	0	9	18	6	9 / 7.5	<b>P2B117</b>	
		2.2	2.0	0	5	9	6	9 / 7.5	<b>P2B122</b>	
		3.0	3.4	0	3	6	6	9 / 7.5	<b>P2B130</b>	

\*l/min. Wasser bei Δ P 1 bar

**Bestellcode**



Hauptcode
Tabelle A

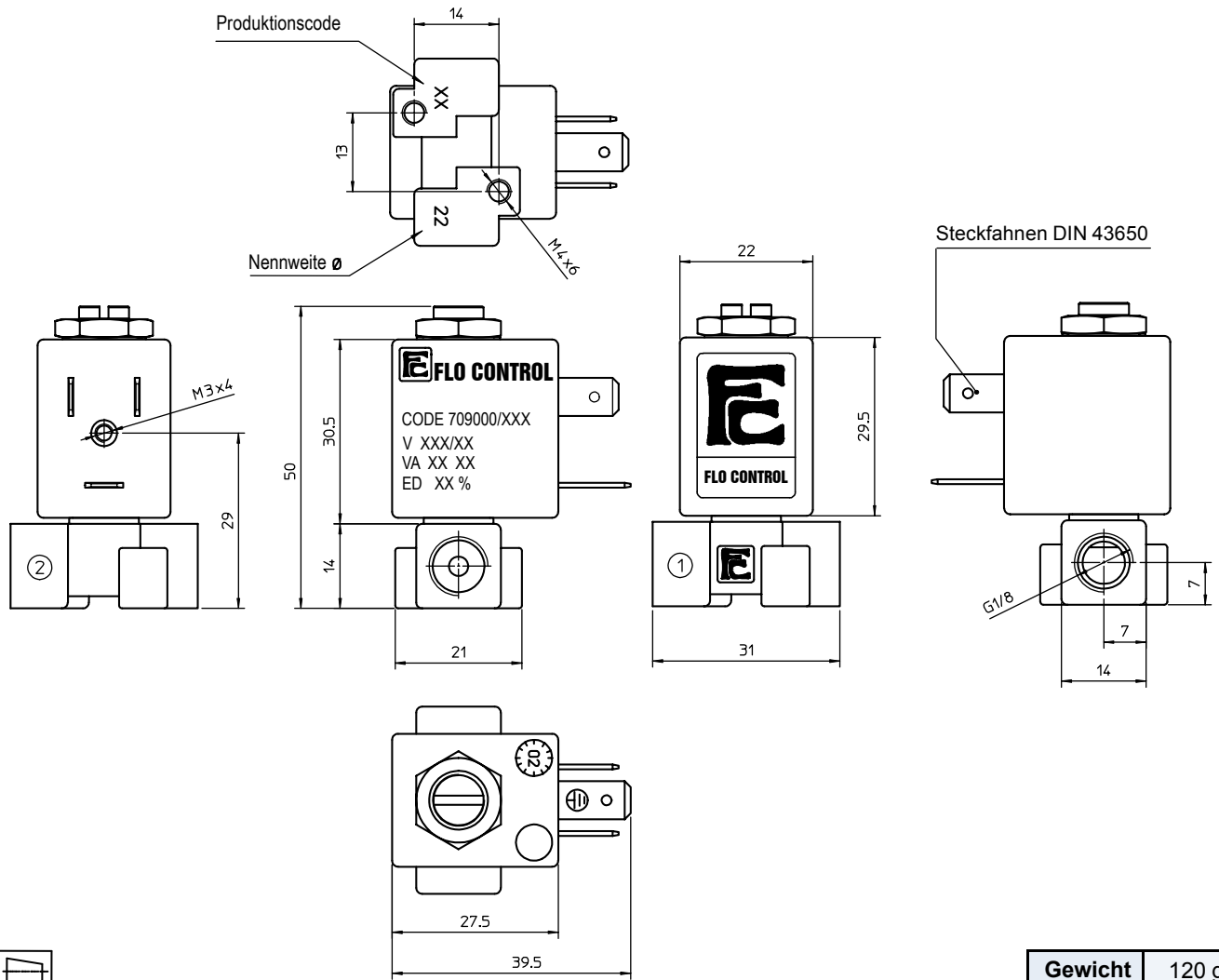
Abdichtungen	
Code	Werkstoff
<b>B</b>	NBR
<b>V</b>	FPM
<b>E</b>	EPDM

Handbetätigung	
Code	Typ
<b>0</b>	Keine

Spulencode
Tabelle B Seite 2/2

Direkt wirkende Magnetventile, für neutrale Medien, leicht aggressive Medien und Vakuum.

**Spule 22 mm**



**Gewicht** 120 g

Magnetspulenauswahl	TABELLE B			
	Spannung	Spulencode		
		~ 50 Hz	~ 60 Hz	= DC
	6	-	-	-
	12	-	-	466
	24	111	144	171
	48	116	-	176
	110	121	-	181
	115	-	153	-
	220	131	-	191
	230	157	159	-

Daten Standard Magnetspulen und Stecker	
Isolationsklasse	F155 *
Einschaltdauer	100% ED
Spannungstoleranz	- 10% bis +15%
Leistungsaufnahme	AC 7,5 VA - DC 6 Watt
Elektr. Anschluß	DIN 43650/B (2P+ Erde)
Kabelanschluß	Pg 9 (für Kabel dia. 6-8mm)
Schutzart	IP 65 (mit Stecker)

\* Auf Wunsch Isolationsklasse H 180 Lieferbar

**Stecker:** Bestellnummer Z10030 (Separat zu bestellen)

**FLO CONTROL**  
Solenoid Valves

