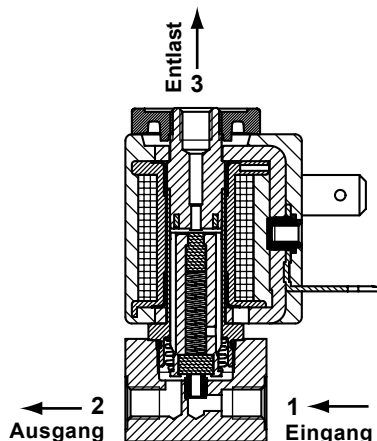


Direkt wirkende Magnetventile, für neutrale Medien und Vakuum.

Spule 22 mm

Technische Daten	
Umgebungstemp.	- 10°C bis + 50°C
Ansprechzeit	5- 8 ms
Einbaulage	Beliebig
Standard Dichtungswerkstoffe*	NBR, FPM, EPDM*
Abmessungen	Seite 2/2
Daten Magnetspulen	Seite 2/2
Daten Stecker	Seite 2/2



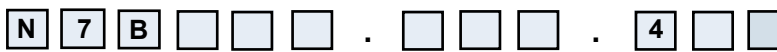
NO

* Spezielle Dichtungswerkstoffe auf Anfrage

Funktion	Symbol	NW mm	*Kv	Druckbereich (bar)			Leistungsaufnahme		TABELLE A Hauptcode	
				min.	max. DC =	max. AC ~	Watt DC =	V.A. AC		
								Anz.		Halt
3/2 Normal Geschlossen (NC) 	1.2	0.5	0	-	13	-	9	7.5	N7B212	
	1.2	0.5	0	13	-	5	-	-	N7B712	
	1.6	1.1	0	-	10	-	9	7.5	N7B216	
	1.6	1.1	0	10	-	5	-	-	N7B716	

*l/min. Wasser bei Δ P 1 bar

Bestellcode



Hauptcode Tabelle A	Ankerrohr		Abdichtungen		Handbetätigung		Spulencode Tabelle B Seite 2/2
	Code	Werkstoff	Code	Werkstoff	Code	Typ	
	D	Messing *option chem. nickel	B V E	NBR FPM EPDM	0	Keine	

